

EQUIPA DE ALUGUER

Aluguer de Equipamentos Industriais Ligeiros

CATÁLOGO 2024

Conheça a nossa gama completa de
equipamentos e serviços

inovadora'23

IPAF Membro
6144

QUEM SOMOS?

A **Equipa de Aluguer** iniciou a sua atividade em 2009, na área de aluguer de equipamentos ligeiros.

Surge como resposta a uma necessidade do mercado, de existir uma empresa de aluguer deste tipo de equipamentos que conseguisse cobrir e garantir a proximidade geográfica com horários alargados e serviço de disponibilidade imediatos.

Tem sede no Seixal e dispõe de **6 lojas distribuídas pelo território nacional** - Matosinhos, Sintra, Alfragide, Almada, Seixal e Loulé.

Brevemente irá abrir lojas em Sines e Pombal.

A aposta no digital também é uma realidade, e a Equipa de Aluguer tem a 1ª e única loja online do país, sendo líderes na digitalização de aluguer de equipamentos.

Em 2023, recebeu o **estatuto de empresa inovadora** através da Cotec.



ÍNDICE

04 

**DEMOLIÇÃO E
PERFURAÇÃO**

10 

**BETÃO E
COMPACTAÇÃO**

18 

CORTE

20 

**CORTE
GENERALISTA**

23 

**MOVIMENTAÇÃO
DE TERRAS**

28 

**TRABALHOS EM
ALTURA**

42 

**ELEVAÇÃO DE
MERCADORIA E
MATERIAIS**

52 

FIXAÇÃO

53 

**AUXILIAR DE
CONSTRUÇÃO**

54 

**PINTURA E
PAREDES**

56 

**TRATAMENTO
DE MADEIRAS**

62 

**ELETRICIDADE
E SOLDADURA**

67 

CLIMATIZAÇÃO

70 

**BOMBAS
DE ÁGUA**

71 

CANALIZAÇÃO

74 

LIMPEZA

79 

JARDINAGEM

82 

GREEN ENERGY

84 

**LOJAS E
CONTACTOS**



DEMOLIÇÃO E PERFURAÇÃO

MARTELO DEMOLIDOR HILTI TE 500

Próprio para demolição de paredes reforçadas em alvenaria e tijolo.
Potência nominal de entrada: 1100W
Energia de impacto único: 7.5J
Frequência de funcionamento completo: 3180 impactos/min.
Peso 5,6kg.
Dimensões (CxLxA) 471 x 108 x 243 mm
Tensão nominal 230V



Combine este aparelho com:

- Ponteiro TE-YPX SM (SDS Max)
- Escopro TE-YX FM (SDS Max)

MARTELO DEMOLIDOR HILTI TE 700

Próprio para demolição de paredes reforçadas em alvenaria e tijolo.
Energia de impacto único 11,5 J.
Frequência de funcionamento completo 2760 impactos/min.
Desempenho de cinzelamento máx. 1200 cm³/min.
Vibração triaxial para cinzelamento em betão 6,5 m/s² 1.
Redução de vibração AVR.
Peso 7,9 kg



Combine este aparelho com:

- Ponteiro TE-YPX SM (SDS Max)
- Escopro TE-YX FM (SDS Max)

MARTELO DEMOLIDOR HILTI TE 800

Próprio para demolição de paredes reforçadas em alvenaria e tijolo.
Energia de impacto único: 21 J
Vib. triaxial p/cinzelamento betão: 9 m/s².
Potência: 1850 W.
Peso: 10,6 Kg



Combine o TE 800/1000/2000 com:

- Ponteiro TE-SPX SM
- Escopro TE-SPX FM

MARTELO DEMOLIDOR HILTI TE 1000

Próprio para demolição de paredes reforçadas em alvenaria e tijolo.
Energia de impacto único 26 J.
Frequência de funcionamento completo 1950 impactos/min.
Desempenho de cinzelamento máx. 7800 cm³/min.
Vibração triaxial para cinzelamento em betão 5,0 m/s² 1.
Motor sem escovas Sim Peso 12,5 kg.
Dimensões (CxLxA) 710 x 141 x 305 mm.
Emissão do nível de pressão sonora A 85 dB (A) 2



DEMOLIÇÃO E PERFURAÇÃO

MARTELO DEMOLIDOR HILTI TE 2000

Próprio para demolição de paredes reforçadas em alvenaria e tijolo.

Energia de impacto único 26 J.
Frequência de funcionamento completo 1950 impactos/min.

Desempenho de cinzelamento máx. 7800 cm³/min.

Vibração triaxial para cinzelamento em betão 5,0 m/s² 1.

Motor sem escovas Sim Peso 12,5 kg.
Dimensões (CxLxA) 710 x 141 x 305 mm.
Emissão do nível de pressão sonora A 85 dB (A) 2



MARTELO DEMOLIDOR HILTI TE 3000

Próprio para demolição de paredes reforçadas em alvenaria e tijolo.

Tipo de mandril da ferramenta: TE-H (Hilti HEX 28)
Peso de acordo EPTA - Procedimento 01/2003: 27,1 kg

Energia de impacto único: 85 J
Frequência de funcionamento completo: 858 impactos/min.

Desempenho de cinzelamento máx.: 60000 cm³/min
Dimensões (CxLxA): 820 x 588 x 218 mm

Vibração triaxial para cinzelamento em betão: 6,9 m/s² 1

Sistema de aspiração disponível: TE DRS-H
Emissão do nível de pressão sonora A 94 dB (A) 2



Combine este aparelho com:

- **Ponteiro TE-H28P SM**



MARTELO COMBINADO ATC 70

Martelo perfurador SDS Max (TE-Y) potente para exigentes perfurações e cinzelamentos em betão, com tecnologia AVR (redução ativa da vibração)

Peso de acordo EPTA - Procedimento 01/2003: 8,3 kg

Energia de impacto único: 11,5 J
Intervalo de diâmetro de perfuração com percussão: 12 - 40 mm



Combine este aparelho com:

- **Ponteiro TE-YPX SM (SDS Max)**
- **Escopro TE-SPX FM**
- **BRUCA TE-YX (SDS MAX)**

MARTELO PERFURADOR LIGEIRO

Potente martelo perfurador ligeiro SDS Plus para perfurações com percussão, perfurações rotativas e cinzelamento

Potência: 800 W

rotações por minuto, (r.p.m.): 0 - 1.200 Rpm

Golpes por minuto: 0 - 4.600 gpm

Velocidade variável (interruptor)

Mudança do portabrocas

Posições pré fixas de cinzelagem: 40 posições

Embragem de segurança



HILTI

PERFURAR E DEMOLIR COM POTÊNCIA E SEM LIMITES

Tenha o poder na sua mão com a combinação imbatível dos martelos e respetivos consumíveis Hilti.

Ganhe: :

- + Produtividade
- + Desempenho
- + Segurança
- + Conforto

MAKING CONSTRUCTION BETTER

SIGA-NOS:



DEMOLIÇÃO E PERFURAÇÃO

CAROTEADORA (PORTÁTIL)

Escolha ideal para perfurações médias de até 82mm de diâmetro.

Motor de perfuração manual elétrico com um desenho atrativo e uma ergonomia funcional.

O motor foi projetado com uma pega tipo pistola que permite um maior controle.

Pode realizar carotes manualmente até 80 mm ou com o suporte até 150 mm de diâmetro.

Recomendada para aplicações leves como dutos de ventilação, canalizações, juntas, tomadas elétricas ou cabos de telecomunicações.

O DM 230 é uma ótima escolha para profissionais ou

semiprofissionais; Tensão 220-240 V

Potência nominal de entrada 1,85 kW.

Pressão de água, máx. 8 bar; Conector de água G 1/4";

Peso 7kg;

Comprimento 438mm

Largura 104mm



CAROTEADORA (COLUNA)

Motor de perfuração elétrico para ser utilizado com coluna de perfuração.

Escolha ideal para perfurações médias de até 350mm de diâmetro.

O motor é muito fácil de operar e conta com diversos recursos ergonômicos que facilitam a

perfuração e a preparação.

Recomendado para perfurações de evacuação de água, ventilação, perfuração em ângulo e perfuração contínua.

Tensão 220-240 V

Potência nominal de entrada 2,7 kW.

Pressão de água, máx. 8 bar

Conector de água G 1/4"

Peso 13 kg;

Comprimento 485mm,

Largura 142 mm



Combine estes aparelhos com:

• BROCAS CRANIANAS

Pedra, betão e aço são alguns dos materiais de construção mais duros conhecidos pelo homem.

Para cortar estes elementos com a máxima precisão, precisa de algo ainda mais duro - uma lâmina de

diamante ou uma broca diamantada da Husqvarna, líder mundial na produção destas ferramentas.



• KIT DE ANCORAGEM

Um kit de ancoragem standard consta de: uma porca borboleta grande, um anel espesso, um parafuso de retenção e um ponteiro. As peças de ancoragem devem estar adaptadas ao material que vai ser perfurado.



• BOMBA DE VÁCUO (CAROTEADORA)

Construção robusta, bomba de vácuo compacta

Compatível com todas as borrachas de aspiração e

colunas para perfuração Hilti

Elevada capacidade de sucção

Nível reduzido de ruído

HILTI TF5/H

Tensão 220-240 V

Potência nominal de entrada:

270W 1,5A 4,5M²/H



• BUCHA METÁLICA DE ANCORAGEM

Ancoragem de elevado desempenho (bucha metálica) de instalação manual por encaixe (aço carbono)



DEMOLIÇÃO E PERFURAÇÃO

ROBÔ DE DEMOLIÇÃO DXR 140

O DXR 140 é o nosso robô de demolição controlado remotamente mais compacto, contando com um braço com rotação de 360°.

Com potência de 15 kW e peso leve, é uma máquina potente especialmente desenvolvida para trabalhos de demolição em espaços restritos, nos quais o trabalho exige uma máquina manobrável e compacta com alta demanda de eficácia de demolição.

O DXR 140 é um robô de demolição versátil tanto para a indústria de construção quanto para a de processamento.

Combine isto com diversas ferramentas, como martelos ou nossos demolidores.

Para o DXR 140, recomendamos o nosso pacote adicional de proteção hidráulica.

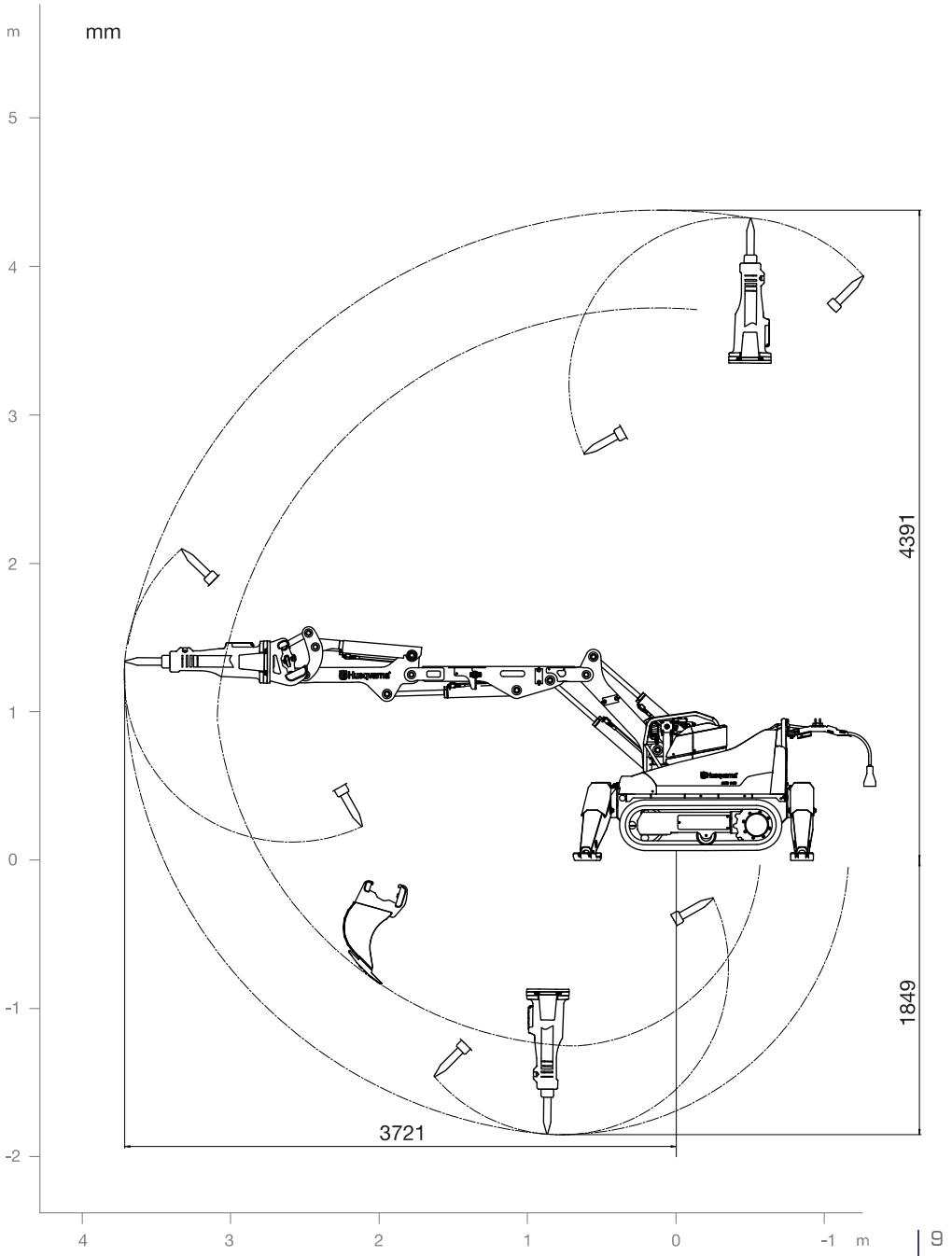


Combine este aparelho com:

- **Husqvarna SB 152**



DEMOLIÇÃO E PERFURAÇÃO



BETÃO E COMPACTAÇÃO

BETONEIRA ELÉTRICA 130L A 150L

A betoneira de 130 litros é leve e versátil. Permite fácil deslocamento, elevação e instalação junto às áreas de trabalho. É ideal para pequenos empreendimentos.

Potência do motor (230 V / 50 Hz): 0,3 kW.
Capacidade do tanque (lts): 134.
Capacidade de amassar (lts): 100.
Diâmetro do tanque (mm): 610.M23.
Nível sonoro dB (A): 63.
Peso do misturador de concreto (kg): 46
Dimensões largura do betoneira x comprimento x altura (mm): 665 x 665 x 675.



BETONEIRA ELÉTRICA 160L A 190L

Utilizado para mistura de materiais, na qual se adicionam cargas de pedra, areia e cimento mais água, na proporção e textura devida, de acordo com o tipo de obra. A critério do arquiteto, engenheiro civil ou do mestre de obras, podem ser acrescentados outros tipos.

Motor Monofásico: 700w
Capacidade do Balde: 160Lts
Capacidade de mistura: 140Lts
Rotação do Balde: 24 rpm
Dimensões (CxLxA): 1230x730x1290 mm
Peso: 65Kg



BETONEIRA TRIFÁSICA/DIESEL 300L

Utilizado para mistura de materiais, na qual se adicionam cargas de pedra, areia e cimento mais água, na proporção e textura devida, de acordo com o tipo de obra. A critério do arquiteto, engenheiro civil ou do mestre de obras, podem ser acrescentados outros tipos.

Capacidade: 300L
Motor elétrico: 3 CV
Motor gasolina: 3 CV
Motor Gasóleo: 3/6 CV
Dimensões (CxLxA):
1780x1040x1655 mm



CILINDRO APEADO (700KG)

Para aplicações de terraplanagem e asfalto, bem como construção de estradas agrícolas e florestais.

Capacidade de combustível: 5L.
Capacidade do tanque de água: 60L.
Capacidade de óleo hidráulico: 20L.
Velocidade (para frente): 4 km/h.
Velocidade (para trás): 2,5 km/h.
Peso de operação 719 kg.
Frequência de vibração: 60 Hz.
Força centrífuga 13/18 kN.



CILINDRO SENTADO (1,5T)

Operação simples, intuitiva e de linguagem neutra
Excelente visão da borda do cilindro, da máquina e do canteiro de obras no entorno
Dimensões compactas
Transporte simples e carregamento fácil
Clear Side - suspensão unilateral do cilindro



CILINDRO SENTADO (2,5T)

Transporte simples e carregamento fácil
Plataforma ergonômica do operador
Excelente visão da borda do cilindro, da máquina e do canteiro de obras no entorno
Dimensões compactas
Operação simples, intuitiva e de linguagem neutra



CORTADORA DE PAVIMENTO (450MM)

Cortadora de pavimentos movida a gasolina robusta e prática. Punho ajustável garante uma posição de trabalho confortável. A distribuição perfeita do peso permite uma estabilidade excelente durante o corte. A escolha ideal para operações de reparação de menor porte em betão ou asfalto, com profundidades de corte de até 162 mm. **Poderá ser possível a colocação de disco 500mm.**



Combine este aparelho com:

- Aluguer de Disco (MM)

POLIDORA DE PEDRA

Polidora desbastadora para pedra de pequenas superfícies.

Para prato de apoio até máx.: 125 mm.
Potência nominal: 1100 W.
Rotações em vazio: 1700 - 6100 rpm.
Rosca do veio: 5/8" - 11 UNC.



Combine este aparelho com:

- Discos polidora de pedra (resina)

CORTADORA PAVIMENTO K4000 CUT-N-BREAK

O Cut-n-Break é a escolha natural quando precisa de fazer cortes profundos, mas deseja uma máquina com baixos custos de ferramentas e manutenção. O K4000 Cut-n-Break permite cortar até 400 mm de profundidade de um lado. Adequado para o corte rente próximo a paredes e pisos, bem como para trabalhos menores, como aberturas de janelas, onde deseja evitar cortes excessivos nos cantos.



Combine estes aparelhos
com:

- Disco

ASPIRADOR INDUSTRIAL

Coletor de poeira versátil e compatível com nossas politrizes compactas PG 280

Tensão: 230V
Corrente nominal: 10,4A
Vácuo, máx.: 220 mbar
Potência nominal de entrada: 2,4 kW



CORTADORA PAVIMENTO (PORTÁTIL) ELÉTRICA

Cortador elétrico versátil para corte húmido que reduz a necessidade de água e a formação de detritos.

Tensão: 230v
Amperagem: 12A
Potência nominal 2700w
Diâmetro do disco 350mm
Profundidade de corte, máx. 125mm
Peso (sem equipamento de corte) 8,5 kg
Nível de pressão sonora junto ao ouvido do utilizador 95 dB(A)



COMBUSTÍVEL

Perfeito para cortes de pequenas aberturas e acabamentos de aberturas para janelas e portas.

Motor Motor de 2 tempos arrefecido a ar
Cilindrada 73,5 cm³
Potência 3,7 kW
Tanque de combustível 0,9 lit;
Velocidade em vazio 2700 rpm;
Nível de pressão sonora junto ao ouvido do utilizador 101 dB(A)
Diâmetro do disco 300/350mm
Profundidade de corte, máx. 100/125mm
Peso 9,8 kg



Combine estes aparelhos
com:

- Aluguer de Disco (MMI)

BETÃO E COMPACTAÇÃO

AFAGADORA DE BETÃO PG280

Polidora de superfície com disco único, realiza a remoção eficaz de adesivos, tinta, epóxi e massa corrida. Existe também a opção PG450.

Máquina I:

Polidora de superfície com disco único. Ela realiza a remoção eficaz de adesivos, tintas, epóxi e massa corrida. Com uma largura de polimento de 280 mm, ela é adequada para áreas de betão de tamanho pequeno e médio. Fácil e cómoda de usar. A máquina é leve e compacta, o que a torna fácil de transportar e ajustar.

Potência nominal de entrada: 2.2 kW.

Largura de desbaste: 280 mm.

Velocidade do tambor de lixamento: 2400/2880 rpm.

Dimensões (CxLxA): 1320x420x990mm.

Peso: 70 kg.



TODO UM MUNDO DE SOLUÇÕES PARA A SUA EMPRESA

"PRONTO PARA QUALQUER DESAFIO"



COMPACTADOR DE
PERCUSSÃO
LT 6005



ROBÔ DE DEMOLIÇÃO
DXR 145



CORTADORA MANUAL
K 4000 CUT & BREAK



MOTOR DE PERFURAÇÃO
DM 400



CORTADORA DE
PAVIMENTO
FS 400LV

HUSQVARNÁ PORTUGAL S.A. - Edifício Diamant Boart Lagoa - Albarraque 2635-595 Rio de Mouro

Tel 219 254720 www.husqvarnaconstruction.com infoes@husqvarnagroup.com

BETÃO E COMPACTAÇÃO

RÉGUA VIBRATÓRIA

A Régua Vibratória é indicada para deslizar sobre o cimento dando uma planicidade perfeita cuja finalidade é dar acabamento em piso, dispensando o uso de trilhos guia.

Frequência (rpm): 9500.

Força centrífuga (kP): 150.

Largura da régua (m): 2

Peso (Kg): 13.

Motor: Honda GX-25 4t.

Capacidade depósito (L): 0,5.



ALISADORA DE CIMENTO HELICÓPTERO (90CM)

Alisadora de Piso a gasolina, extra-forte, desenvolvida para permitir um acabamento perfeito em pisos de betão. Com controlo variável de velocidade e ajuste das lâminas conforme as diferentes necessidades de acabamento, a Alisadora oferece total segurança e eficiência nos trabalhos.

Diâmetro de trabalho: 90cm;

Opção de motor: Honda GX160;

5,5 Cv;

Tipo de manga: Tri-tubo rígido de segurança dupla;

Peso: 78 Kg



VIBRADOR DE ALTA FREQUÊNCIA E MECÂNICO

Agulha de alta frequência de 36 a 75mm

Solução ideal para colocar betão em pavimentos, lajes e vigas na construção de habitações.

As cabeças de vibrador são resistentes, fáceis de utilizar e proporcionam uma vida útil longa.

Extremamente silencioso e fácil de utilizar

Não requer qualquer manutenção.

Voltagem Entrada: 230 / 50 Hz

Amperagem: 4A

Agulhas em simultâneo: 1 Ø 36mm, ou 1 Ø 50mm.

Peso: 17 KG.



PLACA COMPACTADORA [83KG]

Máquina I

Placa para compactação em áreas confinadas de solo granular em trincheiras estreitas. Estas placas são ideais para guias, calhas, em torno de tanques, formas, colunas, rodapés, guarda-corpos, valas de drenagem, obras de gás e esgoto e construção civil.

Dimensões (CxLxA): 75 x 500 x 965 mm.
Altura de trabalho mais baixa: 510 mm.
Tamanho da placa base (LxW): 585 x 500 mm
Peso operacional 88 kg
Área compactada 905 m²/h
Velocidade de avanço até 30 m/min
Frequência de vibração: 6.000 vpm
Max. força centrífuga: 15 kN



PLACA COMPACTADORA [90KG]

Compactação de solos, asfalto e pavimentação. Construção e manutenção de rodovias e vias de pedestres, aterros, valas e condutos, assim como em projetos paisagísticos e assentamento de blocos de calçamento, áreas desportivas e fundações.

CF 1 A Hd (opcional c/ tanque de água)

Peso Operacional: 65 kg;
Largura operacional: 35 cm;
Força Centrífuga: 10 kN.
Frequência: 95 Hz
Motor: Honda GX 120 (4-tempos gasolina)
Potência max.: 2,4 kW (3,3 HP)



PLACA COMPACTADORA REVERSÍVEL [215KG]

Fácil manuseio que é comum a placas vibratórias reversíveis menores, mas aumenta o potencial de produtividade com larguras de trabalho de 50 cm ou 60 cm. Essa capacidade adicional ajuda a cobrir o solo, mas também mantém os recursos "no local", permitindo um foco em áreas particularmente difíceis de compactar.
Peso da máquina: 217 kg.
Comprimento da placa de base: 330 mm.
Dimensões (CxLxA): 700mm.
(com alça 1140)x500/600x740mm.



BETÃO E COMPACTAÇÃO

SALTITÃO (GASOLINA)

É utilizado para compactar solos, asfaltos e áreas confinadas. Sapatas de 280 x 335 mm, pode compactar área de 276 m²/H.

Equipado com motor Honda de 4 tempos, o BT 60 consome apenas 0,9 L/h. Por meio do horímetro e do tacômetro, é possível controlar o tempo de trabalho e o período de revisões do equipamento.

Dimensões (CxLxA):

280/350x335/728x1.030 mm

Peso operacional: 58 kg.

Tipo do combustível: gasolina.

Consumo de combustível:

0,9L/h.

Capacidade do tanque de

combustível: 3L



SALTITÃO (DIESEL)

Compactação de solo e asfalto.

Projetos de valas e condutos, aterros, fundações e reparos em asfalto, são projetadas para a compactação de solos em áreas confinadas.

Dimensões Sapata: 340 x 285 mm

Amplitude do salto: 50 - 80 mm

Peso: 80kg

Força de impactos: 1600 Kg

Nº de impactos: 656 - 668 (min.)

Motor: Yanmar L40 Diesel - 4,5 cv.



PLACA COMPACTADORA REVERSÍVEL (200KG)

A embreagem auto-ajustável e a estrutura de proteção fazem parte do equipamento de série. Ideais para compactação em valas, no setor de paisagismo, na construção de estradas ou em engenharia estrutural, sempre observando a espessura das capas de solo a serem compactadas, devido ao alto grau de impacto.

Peso: 209Kg

Dimensões de Base: 50x75 LxC(cm)

Combustível: Gasóleo

Marca do Motor: Honda

Potência: 9,0 hp

Velocidade de Avanço: 22 m/min

Força de Impacto: 33 kN

Frequência: 87 Hz

Profundidade de Compactação: Até 40 cm

Área de Compactação: Até 900 m²/h



MÁQUINA DE PROJETAR REBOCO TRIFÁSICA

Fácil de desmontar, mas difícil de superar. A bomba misturadora/projeção MP25 é uma verdadeira polivalente entre as bombas misturadoras. É adequada para todas as argamassas secas pré-misturadas bombeáveis, seja de uma bolsa ou de um silo, por exemplo, gesso interno (gesso / gesso-cal), renderização externa (cimento / cal e gesso isolante), betonilha autonivelante, argamassa adesiva e de reforço cimentícia. Diferentes pesos e versões de bombas podem variar seu desempenho de mistura e bombeamento de cerca de 5-80 l / min.

Características principais

Nova armação reforçada com ajuda de inserção para peças helicoidais e caixa de ferramenta;
Pode ser desmontada em montagens úteis sem ferramentas. Agora também com empilhadeira, olhais de elevação e pegas de transporte para um transporte fácil e seguro;
Tudo à vista – operação confortável de um lado;
Tubo de mistura cônico para um fluxo ideal de material;
Funil grande com abresacos;
Bomba de água integrada para um fluxo de água constante;
Compressor com corte de pressão para trabalhar com mais segurança;
Peças helicoidais fáceis de trocar de acordo com cada aplicação.

Características Especiais

Compressor integrado com corte automático de pressão garante um ambiente de trabalho mais seguro;
Ajuste conveniente da quantidade de dosagem de água.



Combine este aparelho com:

- Gerador 24 kva

MESA CORTE AZULEJO A SECO [1,30M]

Serra de corte a seco de 254 mm para empreiteiros profissionais, projetada para eliminar problemas com corte a húmido. Economiza tempo e aumenta a lucratividade. Com tecnologia de coleta de poeira totalmente integrada, esta ferramenta inovadora permite cortar ladrilhos por dentro ou por fora sem água e sem poeira.

Tamanho da lâmina Q-Drive: 254 mm
Tipo de filtro: Cartucho iQ Dura Bond
Profundidade de corte: 25 mm
Capacidade de recolha de detritos: 5 kg
Dimensões da serra: 685 mm L x 711 mm A x 864 mm C
ortes diagonais: 457mm
Cortes rasgos: 609 mm; Tensão: 230V
Consumo total: 2000 W
Consumo motor da serra: 1640 W
Consumo motor da aspiração: 360 W
Peso: 42 KG



Combine este aparelho com:

- 10" x .060 Q-Drive Plus-Tile Blade Dry Platinum - Combo



MESA CORTE AZULEJO [1M]

Cortadora de alvenaria universal eficaz com capacidade de corte elevada para qualquer tipo de tijolo e alicerce.

Esta é uma máquina projetada para cortar peças compridas de até 1 metro, graças ao seu trilho de guia extensível
Diâmetro do disco máx.: 350 mm;
Profundidade de corte máx.: 105 mm;
Comprimento de corte máx.: 1000 mm;
Frequência: 50 Hz;
Tensão: 230 V;
Dimensões (CxLxA): 1400x840x1400 mm.
Peso: 106 kg.



Combine este aparelho com:

- Discos de corte

MESA CORTE AZULEJO PORTÁTIL [92CM]

Para o corte intensivo de peças cerâmicas. Ideal para o corte de Grés Porcelânico e Grés Extrusado.

Cortantes permutáveis de Ø 6 a 10 mm.

Cortante Ø 8 mm incluído.

Com tope lateral milimetrado para cortes repetitivos e esquadro a 45°.



MESA CORTE AZULEJO PORTÁTIL [1,30M]

O cortador TZ-1300 é novo conceito no corte manual de cerâmica, com potências de separação nunca vistas antes no mercado e com soluções construtivas e inovadoras. Com uma combinação de materiais da última geração e um desenho inovador, a TZ-1300 RUBI é o cortador manual de cerâmica mais avançado do mercado.

Potência separador: 1500 kg
Altura de cortes: 3-21 mm
Medição angular; Carretilha ergonômica incluída;
Cortes repetitivos; Separador móvel;
Suplemento base;
Comprimento de corte - 130 cm
Comprimento corte diagonal - 90x90 cm



SERRA ESQUADRIA DE FERRO [335MM]

Cortadora de disco abrasivo 355 mm 2200W

Potência: 2.200 W
Rotações por minuto. (r.p.m): 3.800 Rpm
Diâmetro exterior do disco: 355 mm
Diâmetro interior do disco: 25,4 mm
Dimensões (CxLxA): 530 x 295 x 640 mm
Peso: 18,7 Kg
Comprimento do cabo: 2,5 m
Emissão de vibração: 2,50 m/seg²
Incerteza da vibração: 1,50 m/seg²
Pressão sonora: 102,00 dB(A)
Potência sonora: 110,00 dB(A)
Incerteza (k) sonora: 2,50 dB(A)



MÁQUINA DE CORTAR E DOBRAR FERRO

Máquina que serve para cortar e dobrar ferros utilizados na construção civil, com simplicidade e eficiência na confecção de estribos para montagens das ferragens de colunas e vigas.



CORTE GENERALISTA

ROÇADORA DE DISCO DUPLO

Para instalar cabos, condutas e tubagens em paredes de betão, blocos silicocalcários e de tijolo. Roçadora /Cort. DCH 150SL de corte diamantado. Para instalar cabos, condutas e tubagens em paredes de betão, blocos silicocalcários e de tijolo, (profundidade máx. 50 mm / 50 mm).



Combine este aparelho com:

- **DESGASTE DISCO DUPLO (2UN.)**
- **ASPIRADOR INDUSTRIAL (LÍQUIDOS/SÓLIDOS)**



REBARBADORA [115MM]

Potência: 840 W; Rotações por minuto. (r.p.m): 11.000 Rpm; Inserção: M14;
Peso: 2,1 Kg; Comprimento do cabo: 2,5 m; Dimensões (CxLxA): 271 x 139 x 106 mm
Sistema anti - restart; Bloqueio do eixo; Emissão de vibração: 8,50 m/seg²;
Incerteza da vibração: 1,50 m/seg²
Pressão sonora: 86,00 dB(A)
Potência sonora: 97,00 dB(A)
Incerteza (k) sonora: 3,00 dB(A)
Diâmetro exterior do disco: 115 mm
Diâmetro interior do disco: 22,23 mm



Combine este aparelho com:

- **ASPIRADOR INDUSTRIAL (LÍQUIDOS/SÓLIDOS)**

Aspirador de sólidos e líquidos, para trabalhos profissionais, de alto desempenho graças a dois motores e tanques de alta capacidade. Eles são adequados para limpar e secar grandes superfícies. Disponível em três versões: sobre rodas, mercado, com alça conveniente e inclinação para facilitar o esvaziamento do tanque.



REBARBADORA [125MM]

Rebarbadora com corpo estreito para um fácil uso da máquina.
Motor de alta qualidade com potência extra de 720W e excelente resistência ao calor.
Duplo rolamento de bolas no eixo da cabeça e protetor de borracha no rolamento de bolas do induzido a carcaça do motor.
Cabeça hermética, junta tórica na cabeça, evita perdas de massa.
Capacidade de mudar a posição da cabeça a cada 90°.
Cabeça de reduzido tamanho para poder trabalhar em lugares posições de difícil acesso.
Carcaça traseira com forma cônica, maior comodidade.



REBARBADORA [230MM]

Sistema anti-restart, evita que a máquina se ligue sozinha, com o "lock-on" ativado, depois de um corte de corrente.
Novo formato da cabeça, mais robusto e duradouro.
Proteção contra a perda de massa e pó com junta protetora na cabeça, no eixo e induzido.
Punho antideslizante para maior controlo e conforto da máquina.
Motor mais potente e durável, protegido mediante verniz em zig, zag e indutora completamente protegidos.



Combine este aparelho com:

- **Coletor de pó para rebarbadoras de 230mm**



Sociedade de Máquinas e Representações, Lda.



Comércio de Máquinas
para Construção e Indústria. Mais de 40 anos de
experiência ao seu serviço.

MINI RETROESCAVADORA JCB 1CX

Trabalhos na via pública, tarefas de escombros e pequenas demolições.
Permite a escavação e carregamento de terras e materiais de construção.

Peso de Funcionamento: 2,85t.
Largura pá 1,58 m. Capacidade Balde 0,32 m³.
Dimensões equipamentos .l / w / h 3,4x1,56x2,25 m.
Rotações no Binário Max1800 min-1.
Alcance horizontal 3,38m; Profundidade de dragagem 2,55m. Altura de descarga Max.2.1 m.



MINI PÁ CARREGADORA

Comprimento da pá: 3310 mm (s/lâmina 2588 mm).
Largura entre pneus: 1676 mm.
Altura para o topo do táxi: 1938 mm.
Depuração no chão com elevação e descarga máxima: 2197 mm.
Eixo da roda: 1030 mm.
Liquidação no chão: 191 mm.
Alcance no máximo elevação e descarga: 461 mm.



Combine este aparelho com:

- Balde Vassoura

MOVIMENTAÇÃO DE TERRAS

MINIGIRATÓRIA DE 1.7 TON

Graças ao seu sistema de raio 0, os espaços mais reduzidos não serão um problema. A parte traseira da máquina não excede a largura dos rastros, o que permite girar 360° com total confiança e segurança. Este sistema dá um excelente equilíbrio e estabilidade em operações mais rápidas. Portanto, estas mini escavadoras são ideais para trabalhos em locais estreitos e interiores de edifícios.



MINIGIRATÓRIA DE 2,7 TON

Graças ao seu sistema de raio 0, os espaços mais reduzidos não serão um problema. Super compacta e robusta, é ideal para as tarefas mais exigentes em espaços confinados com facilidade. O design ótimo da cabina torna-a espaçosa e confortável, ao mesmo tempo que oferece um grande campo de visão. O acesso é feito através de uma ampla entrada, permitindo ao operador entrar e sair facilmente e confortavelmente.



Combine este aparelho com:

- Martelo hidráulico SB Epiroc



MOVIMENTAÇÃO DE TERRAS

TRANSPORTADOR/MINI DUMPER 500KG

O Transportador / Mini Dumper HTD-5 é um transportador de material compacto, portátil, com alta capacidade e movido a diesel, projetado para economizar tempo, energia e dinheiro. Agora com a funcionalidade opcional SmartStep, é também uma das máquinas mais seguras e confortáveis do mercado.

Máx. Capacidade de carga: 500kg
Máx. Altura da ponta: 2,72m
Largura: 0,69m
Máx. Velocidade de rastreamento: 4 km/h
Tipo de energia: Diesel
Peso operacional: 975kg



DUROMIN

grupo **DURIT**

comercial@duromin.pt | +351 234 540 040

40

anos

1984 - 2024

www.duromin.pt



Kubota

FRD
FURUKAWA



KEMROC

DIAEDGE

P&V
Padley & Venables



MOVIMENTAÇÃO DE TERRAS

DUMPER RÍGIDO

Sistema de descarga: D 201 RHS - Frontal; D 201 RHGS - Giratória

Capacidade de carga: D 201 RHS - 2000; D 201 RHGS - 2000

Chassis: Rígido

Capacidade tolva água: D 201 RHS - 700 L; D 201 RHGS - 650 L

Capacidade tolva rasa: D 201 RHS - 960 L; D 201 RHGS - 930 L

Capacidade tolva colmada: D 201 RHS - 1250 L; D 201 RHGS - 1230 L

Pesos em vazio: D 201 RHS - 1900 kg; D 201 RHGS - 2100 L

Transmissão: Hidrostática, 2 velocidades

Motor

Marca: Kubota

Potência: 18,5@2300 KW

Modelo: V1505-E4B

Velocidade funcionamento: 2500 rpm

Torque: 92,6@1700 Nm@rpm

Nº cilindros: 4

Emissões: Stage V - EPA Tier4

Ruído: 101 dB(A)

Velocidade Máx.: 18 km/h

Gradiente Máx.: 35%

Raio de giro exterior: 4190 mm

Tração: 4x4 permanente Compen® System

Pneus dianteiros: 10.0/75-15,3

Pneus traseiros: 10.0/75-15,3

Circuito hidráulico: 18

Pressão de trabalho: 180 bar

Combustível: 40 L

Hidráulico: 40 L

Travões

Serviço: Estanque de discos múltiplos, barhados a óleo

Estacionamento: Totalmente estanque de discos múltiplos, banhados a óleo



ATRELADO PORTA MAQUINAS [3,5T]

Pequeno porte usabilidade máxima! Possui rampa de carga.

Marca: IFOR WILLIAMS

Modelo: 2HB GH35

Tipo de veículo: Reboque porta máquinas

Peso Bruto: 3500Kg

Tara: 684Kg

Dimensões: 306cm x 162cm

Nº de Eixos: 2



SEMÁFORO DE OBRA

Caixas metálicas amovíveis.

Microprocessador multifunções com diversas operações (sinalização dos 2 semáforos, tempo de operação, sinalização de carga das baterias, controlo de erros, no display de 2 dígitos)

Bateria interna integrada no microprocessador para manter a sincronização sempre que se troca de baterias.

Ópticas de policarbonato de grande resistência mecânica, com para-sol (-15° a +85°)

Lanterna: 255 x 370 x 1230 mm

Carro: 460 x 600 x 540 mm



TRABALHOS EM ALTURA

TESOURA ELÉTRICA 18M1

Plataforma tesoura elétrica autopropulsionada com uma altura de operação de quase 8 metros e uma capacidade de plataforma de 227kg.

Equipada com uma plataforma extensível.

Operação elétrica silenciosa ideal para aplicações em superfícies firmes e niveladas, ao ar livre ou em ambientes fechados.

Altura de trabalho: 7,80 m Peso (+/-): 1498 kg.

Capacidade da plataforma: 227 kg.

Altura da plataforma: 5,80 m.

Largura da plataforma: 0,74 m. Comprimento da plataforma: 1,63 m.

Comprimento do cesto (estendido): 2,54 m.

Comprimento: 1,75 m.

Largura: 0,82 m.

Altura: 1,88m.



TESOURA ELÉTRICA 10M1

Ideal para manobras em espaços apertados, as plataformas tesoura elétrica GS-3232 são excelentes para trabalhos internos e externos nos ramos da construção.

Altura de trabalho: 38 ft (11,75 m);

Largura: 2 ft 8 in (0,81 m)

Raio de giro externo: 7 ft (2,13 m);

Capacidade de içamento:

500 lbs (227 kg);

Capacidade de rampa: 25%



TESOURA ELÉTRICA 12M1

Ideal para elevar operários a uma altura de trabalho de 12 metros, ideal para locais confinados, suporta cargas de 300 kg.

Altura de trabalho 12,00M.

Altura da plataforma 10,00 m.

Carga máxima 300 kg.

Dimensões do cesto 1,20 x 2,30 m.

Extensão do cesto 0,92 m.

Carga na extensão 150 kg.

Largura Total 1,20m x Altura

2,38m x Comprimento Total -

2,31 m.





MOBILE ELEVATING WORKING PLATFORM



www.fronteqlift.com

Lifting your trust.

REPRESENTAÇÃO OFICIAL PORTUGAL

www.nortejo.com



Sociedade de Máquinas e Representações, Lda.

TRABALHOS EM ALTURA

ARTICULADA ELÉTRICA (12M)

Máquinas ideais para trabalho exterior (todo-o-terreno), constituída por vários braços extensíveis, permitindo-lhe a mobilidade em vários ângulos. Excelentes também para trabalhos interiores.

Altura de trabalho 11,14m.
Alcance horizontal 6,25m.
Capacidade de carga 230m.
Largura da plataforma 1,22m.
Plataforma longa 5,59m.
Altura retraída 2,00m .
Medidas da cesta 1,22 × 0,76m



ARTICULADA ELÉTRICA (20M)

Elevatória com lança elétrica mais alta do setor. Desloque-se sobre superfícies irregulares com a opção do controlo automático de tração. Trabalhe mais tempo com ciclos de trabalho mais longos.

Altura da plataforma: 18,36m
Largura da máquina : 2,42m
Capacidade da plataforma :
230kg.



ARTICULADA DIESEL (16M)

Para realizar operações de manutenção, instalação ou poda.
As plataformas com braço articulado de menos de 20 metros permitem mover-se em pequenos espaços, graças ao tamanho do seu chassi.

Distância horizontal 7,62m / 25 ft.
Altura da plataforma 13,72m / 45 ft.
Altura acima e por cima 7,30m / 24 ft.
Altura de trabalho 15,77m / 52 ft.
Alcance de Trabalho 8,27m / 27 ft.
Depósito de combustível 60,50L / 16 gal.
Capacidade da plataforma sem restrições:
249,50 kg



ARTICULADA DIESEL (18M)

Para realizar operações de manutenção, instalação.
As plataformas com braço articulado de menos de 20 metros permitem mover-se em pequenos espaços, graças ao tamanho do seu chassi.

Altura de trabalho: 20,46m / 67 ft.
Alcance de Trabalho: 12,75m / 42 ft.
Capacidade da Plataforma - Sem restrições:
230kg / 507 lb.
Capacidade Depósito de combustível 114L.
Peso da máquina 10660kg / 23501 lb



TRABALHOS EM ALTURA

ARTICULADA DIESEL (20M)

Para realizar operações de manutenção, instalação ou poda. As plataformas com braço articulado de menos de 20 metros permitem mover-se em pequenos espaços, graças ao tamanho do seu chassi.

Altura de trabalho: 20,39m
Alcance de Trabalho: 14,19m
Capacidade da Plataforma: 230kg
Distância ao solo 0,3 m
Altura da máquina 2,54 m.
Comprimento da máquina 10,15m
Largura da máquina 2,42 m.
Altura da plataforma 18,39 m.



ARTICULADA DIESEL (26M)

Obstáculos em grande altura e mais velocidade graças à sua geometria. Ideais para trabalhos em terrenos irregulares, são utilizadas na construção civil, manutenções, instalações e montagens industriais.

Altura de trabalho: 26m.
Altura da plataforma: 24,38m .
Alcance Horizontal: 15,74m.
Altura da articulação: 9,78m.
Carga máxima: 227kg.
Dimensões: A 0,91 x 1,83 m. Largura Total 2,44m.
Altura 3m. Comprimento Total 11,1m.
Tanque combustível 147L.





JLG®



Sociedade de Máquinas e Representações, Lda.



JLG®

HIGH LIFT EQUIPMENT

www.jlg.com

REPRESENTAÇÃO OFICIAL PORTUGAL
www.nortejo.com

TRABALHOS EM ALTURA

TESOURA DIESEL [12M]

A Plataforma tesoura diesel de 12m, tem uma multiplicidade de utilizações já que a sua funcionalidade e movimentos são totais, sobretudo em interiores. Permite a movimentação desde a altura de trabalho, obtendo maior facilidade em mobilidade.

Alt. de trabalho 12.06m.

Alt. plataforma 10.06m.

Capacidade máxima 450kg.

Comprimento plataforma 2.45m

Compr. plataforma estendida 3.7m

Comp. (extensão) 1.2 m.

Alt. recolhida 2.56m.

Larg. 1.78m.

Compr. plataforma recolhida 3.17m.

Peso total 4,110kg



PLATAFORMA TIPO ARANHA DE LAGARTAS

Plataforma aérea leve e compacta, que permite a realização de trabalhos em altura, tanto no exterior como no interior, com um alto nível de segurança e estabilidade.

As pistas não marcantes possibilitam que o trabalho seja efetuado em segurança e evitando danos nas superfícies dos edifícios onde a máquina opera.

Todas estas características, aliadas a uma altura de trabalho entre os 13 e os 40 metros, garantem a adaptação às diferentes necessidades do utilizador.

Disponível com diferentes modelos de motor:



PLATAFORMA SOBRE VEÍCULO (18M)

Equipamento versátil, montado em veículo de movimentação e estabilização rápida. Autorizado a circular em vias públicas e conduzido com carta de categoria B. Comandos no cesto de trabalho e na base. Estabilizadores hidráulicos e possibilidade de operação em terrenos com alguma inclinação (MAX 5°).

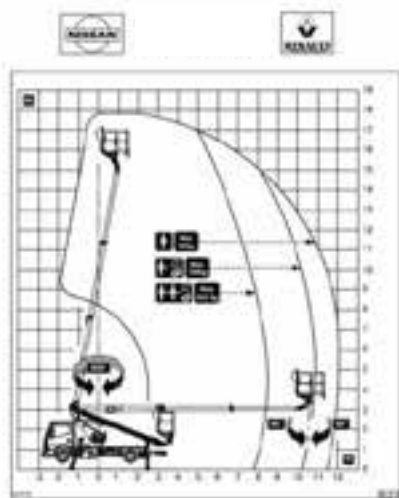
Altura máxima de trabalho 17,8m
Altura do operador da cesta 15,8M
Capacidade de carga 2 operadores (kg)225
Altura de descanso (mm)2990
Comprimento de repouso (mm)6100
Largura de repouso (mm)2200
Rotação da torre de 250 °
Plataforma
1400 x 700 xh 1100 - Alumínio

Primeiro braço articulado/barra dupla em aço



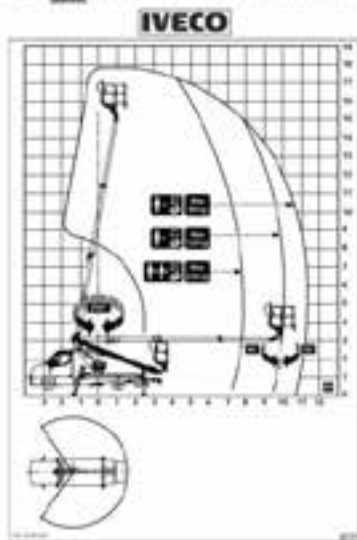
Plataforma sobre veículo telescópica:

A.1.5 - Diagrama de área de trabalho Scania 180 - Plataformas de trabalho em altitude



Plataforma sobre veículo articulada:

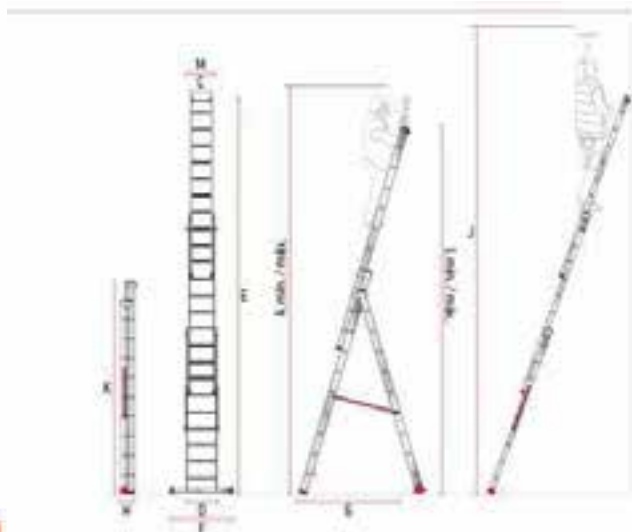
A.2.7 - Diagrama de área de trabalho Scania 180 - Plataformas de trabalho em altitude



TRABALHOS EM ALTURA

ESCADA TRIPLA DE 7,5M ATÉ 12M

Escadas de alumínio de construção robusta.



TORRE ALUSPEED (4MTS)

Andaime dobrável de alumínio com 4 rodas com travão.

Rodas ajustáveis em altura: 110 mm.

Montagem e desmontagem rápidas da base do andaime.

As suas pequenas dimensões permitem que se desloque o andaime através de portas e arcos quando está montado.

Ideal para trabalhos de interior e exterior.

As barras de fixação são utilizadas para unir as diferentes peças da torre.

Feito de tubo de alumínio com 1,5 mm de espessura.

Cada barra inclui um gancho especial que permite uma ligação rápida e fácil aos diferentes tubos sem que seja necessário utilizar ferramentas, assegurando-se que estas ficam bem presas e têm 225° de contacto.



TRABALHOS EM ALTURA

TORRES DE ANDAIME

Andaime dobrável de alumínio com 4 rodas com travão.

Rodas ajustáveis em altura: 110 mm.

Montagem e desmontagem rápidas da base do andaime.

As suas pequenas dimensões permitem que se desloque o andaime através de portas e arcos quando está montado.

Ideal para trabalhos de interior e exterior.

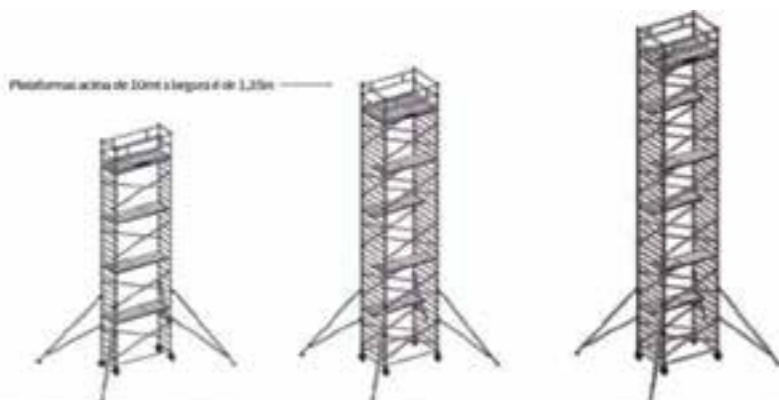
As barras de fixação são utilizadas para unir as diferentes peças da torre.

Feito de tubo de alumínio com 1,5 mm de espessura.

Cada barra inclui um gancho especial que permite uma ligação rápida e fácil aos diferentes tubos sem que seja necessário utilizar ferramentas, assegurando-se que estas ficam bem presas e têm 225° de contacto.



Altura de Trabalho	4.20m	6.20m	8.20m
Altura do Andaime	3.20m	5.20m	7.20m
Altura Plataforma	2.20m	4.20m	6.20m



Altura de Trabalho	10.20m	12m	14m
Altura do Andaime	9.20m	11m	13m
Altura Plataforma	8.20m	10m	12m

Height solutions

www.alufase.com

Andaimos de Alumínio



Sociedade de Máquinas e Representações, Lda.

REPRESENTAÇÃO OFICIAL PORTUGAL

www.nortejo.com

TRABALHOS EM ALTURA

ANDAIME METÁLICO

O nosso andaime de fachada sendo em alumínio apresenta uma solidez, resistência e segurança a todos os níveis, a sua versatilidade permite-nos executar diversas montagens, pode ser adaptado e montado em diferentes comprimentos.

O Andaime pode ser equipado com escadas interiores (plataforma escada ou escada Zig/Zag, pode ser estendido com suportes, oferecendo mais espaço de trabalho. Vigas treliçadas podem ser usadas para ultrapassar obstáculos como um acesso a portas de garagem, fachadas de lojas, etc.

Adequado para situações com geometrias mais complexas, com altos índices de segurança e eficiência; Oferece ao cliente uma grande capacidade de resposta às diversas situações para revestir fachadas.



PLATAFORMAS SUSPENSAS (BAILÉU) GEDA AB450

As plataformas de trabalho suspensas permitem trabalhar em todos os tipos de fachadas de edifícios sem andaimes.

Transporte vertical de passageiros e materiais com uma força de elevação de 450kp.

A altura de funcionamento das plataformas de trabalho suspensas pode ser ajustada dentro de um centímetro, permitindo que o trabalho seja sempre realizado na posição ergonomicamente mais conveniente.

Peças de canto e suportes podem ser usados para adaptar a plataforma a uma ampla variedade de formas de construção.

Força de tração: 450kg

Velocidade de elevação: 8m/min

Fonte de energia: 1,4 kW/400 V/50 Hz/16 A

Comprimento da plataforma: 1m - 14m

Controlo de voltagem: 48 VCA



MONTA CARGAS

Equipamentos destinados à elevação vertical de cargas uniformemente distribuídas, podendo ser instalados no interior ou exterior de edifícios.

Toda a estrutura é desenvolvida e estudada criteriosamente para que possa garantir a máxima segurança não só dos seus utilizadores e de todos os que se encontram nas áreas próximas, como também da carga que está a ser transportada.

Os Elevadores Monta-Cargas podem funcionar exclusivamente para transporte de cargas ou transporte de pessoas e cargas.

ECP-1500/150



Ideal para levantar pessoas e materiais.
Com conversor de frequência para oferecer um início e uma parada suaves.
Máxima segurança e robustez.
Com velocidade dupla de 24 m/min. para materiais e 12 m/min. para pessoas.
Com uma cesta grande para trabalhar com placas de "gesso cartonado".
Coluna Quadrada compatível com: EC-1700/150, EPM-1500/150 e CAMAC-3000.

CAMAC 2000



Pensando sempre no conforto do utilizador, implementamos importantes melhorias técnicas padrão, como gatos nivelamento e o novo sistema autonivelante que é fornecido em cada grupo motor.
Coluna triangular compatível com: EC-1000/150, ECP-1000/150 e EPM-1000/150.

ELEVAÇÃO DE MERCADORIA E MATERIAIS

ELEVADOR DE PLADUR

Para painéis de até 4,88 x 1,22m, adequado para o nível de montagem e tetos inclinados ou paredes. O braço diminui para facilitar o carregamento.



Aço pintado com epóxi
Formato da placa (máx.): 3,6 x 1,2 m
Carga máxima: 70 kg
Alturas máximas:
- Até 4,00 m de teto com extensão integrada
- Até 3,20 m de teto sem extensão
- Até 5,60 m vertical
- Até 5,5 m ao rastejar
Altura mínima: 1,48 m (placa horizontal)
Altura de carregamento: 0,82 m (possibilidade de carregar a placa no solo rastejando)
Distância entre eixos: 0,80 x 1 m
Rolagem central sob o mastro para transporte para o canteiro de obras
Excelente rigidez de base com 4 pinos cativos de liberação rápida (mais duráveis)
Peso: 47 kg (52 kg com prateleiras)
Sistema de montagem rápida para bandejas de ferramentas
Diretiva de máquinas: 2006/42/CE



PORTA PALETES EXTENSÍVEL

Porta Paletes de acionamento manual com direção e rodas de borracha.

Capacidade de carga: 1000Kg.
Altura de garfos abaixada 85mm
Comprimento total 1526mm
Comprimento da unidade de acionamento 376mm
Largura total 540mm; Garfos grossos 48mm; Largura da forquilha 160mm
Comprimento do garfo 1150mm
Largura entre os garfos 540mm
Luz livre a meio caminho 21mm
Corredor de arrumação para paletes 800x1200 longitudinalmente 2019mm.



PORTA PALETES

Porta Paletes de acionamento manual com direção e rodas de borracha.

Tipo de Operador Pedestre.
Capacidade de carga Q 2000 Kg
Centro de distância de carga c mm 600
Carga do eixo ao final dos garfos x mm 932
Base de roda 1192mm.
Peso de Serviço Kg 61.
Carga do Eixo - Frente Próxima Kg 1581.
Carga do eixo - frente carregada Kg 680.
Carga do eixo - frente vazia Kg 42.
Carga do eixo - frente vazia Kg 19.



ELEVAÇÃO DE MERCADORIA E MATERIAIS

PORTA CARGAS MANUAL

Mastro telescópico de alumínio leve patenteado chega a 4,98m, com um peso próprio de apenas 151kg. Sistema de Roldanas.

Lança com 46cm: 363Kg.

Lança com 46cm: 363Kg.

Lança com 81cm: 295Kg.

Lança com 1,07cm: 227Kg.



CARRO DE TRANSPORTE

Carro de armazém específicos para transporte interno. Frequência de utilização: Ocasional.



GUINCHO PÓRTICO

Guincho pórtico de 500kg a 1000kg, monofásico ou trifásico.



GUINCHO BANDEIRA (200KG)

Dotado de grande potência e segurança, permitindo a execução das tarefas mais facilmente, e num período de tempo mais curto.

Motor Monofásico.

Voltagem: 220V.

Frequência: 50 Hz.

Potência Motor: 750W.

Máximo Levantamento: 200 Kg.

Comprimento Cabo: 25m.

Velocidade Levantamento: 23 m/min.

Peso: 37 Kg.

Dimensões: mm 690 x 210 x 350 h.



GRUA DE OFICINA

Capacidade máxima de peso de 1 Tonelada. Calibre pesado, aço tubular quadrado. Bomba hidráulica de 2 velocidades com ram. Punho de redução de ajuste fino. Bomba hidráulica de 2 velocidades também gira até 135 °, garantindo uma posição de trabalho ideal. As rodas de nylon evitam danos no chão.

Winntec (Y440102)



ELEVAÇÃO DE MERCADORIA E MATERIAIS

STACKERS

Stackers L06-L16 AC com capacidade para 600 – 1.600 kg | Série 1171

Potente e ágil

Timão comprido e direção assistida para manipulação precisa e ótima manobrabilidade; Garfos ISO padrão para a manipulação de todos os tipos de paletes;

Pegas com desenho ergonômico com proteção envolvente para as mãos;

Timão comprido com um ponto de ancoragem baixo que proporciona uma grande distância de segurança entre o operador e o chassi;

Redução automática de velocidade nas curvas para evitar

capotamento e garantir a máxima segurança de condução.



EMPILHADOR DIESEL (1,5T)

Empilhador particularmente adaptado às aplicações ligeiras de colocação de cargas durante períodos de utilização curtos. As suas dimensões permitem-lhe circular facilmente nos estaleiros e aceder a interiores de edifícios para efetuar tarefas de manutenção de paletes, de carga e descarga de camiões ou recolha de granel no estaleiro.

Capacidade de carga 1500kg

Centro de carga mm 500

Velocidade de viagem km/h 20



EMPILHADOR ELÉTRICO (2,5T)

Empilhador é particularmente adaptado às aplicações ligeiras de colocação de cargas durante períodos de utilização curtos. As suas dimensões permitem-lhe circular facilmente nos estaleiros e aceder a interiores de edifícios para efetuar tarefas de manutenção de paletes, de carga e descarga de camiões ou recolha de granel no estaleiro.

Alcance máximo: 6,5 m

Capacidade de elevação: 2500 kg

Velocidade de deslocamento:

14 km/h



ELEVAÇÃO DE MERCADORIA E MATERIAIS

EMPILHADOR DIESEL (5T)

O equipamento possui um sistema de ergonomia extremamente eficiente para proporcionar agilidade nos processos de movimentação e elevação de cargas diversas. Além disso dispõe de uma cabine desenvolvida com projeto ergonômico que proporciona maior conforto ao maquinista, facilitando também, o acesso ao motor e tanque de abastecimento.
Hyundai Modelo HDF50-7S.
Motor Mitsubishi S6S-DT
Cap. de Carga 5.000 Kg.
Elevação Máx. 3.000mm
Raio de viragem 3.270 mm.



EMPILHADOR DIESEL (7T)

Possui motor a combustão movido à diesel, com capacidade de elevação de 7.000kg. Trabalha em qualquer tipo de terreno ou inclinação e uma alta performance em casos de terrenos com rampa. Possui um maior ângulo de inclinação do mastro. Carregamento e descarregamento com segurança e eficiência.
Capacidade 7.000 kg.
Comprimento dos garfos 1,20 metros.
Altura máxima de elevação dos garfos 3,00 metros.
Altura da torre estendida 4,27 metros.



EMPILHADOR TELESCÓPICO (4M)

Empilhador telescópico compacto adaptado às aplicações no setor da construção. Movimentação e elevação de cargas são características de um Empilhador Telescópico. Com altura de 1,8 metros e largura de 1,56 metros, o empilhador telescópico JCB 516-40 é o mais pequeno da gama do construtor britânico. Combinando as funcionalidades de um carregador compacto, de uma carregadora sobre pneus e um empilhador elevador, este empilhador telescópico compacto JCB é muito polivalente. Muito maneável, pode operar zonas confinadas como estufas, em pequenas explorações agrícolas, estacionamentos ou obras de construção exíguas. Equipado de um motor JCB Diesel by Kohler conforme as normas nível T3, é económico em combustível graças à um grupo motopropulsor eficaz.



ELEVAÇÃO DE MERCADORIA E MATERIAIS

EMPILHADOR TELESCÓPICO 6MT

Capacidade máx. 2500 kg
Altura de elevação máx. 5,85 m
Alcance máx. 3,40 m
Extensão telescópio 5,60 s
Retração 4,30 s
Escavação 3,50 s
Descarga 3,60 s
Marca do motor Kubota
Norma do motor Stage V
Modelo do motor V3307-CR-TE5B



EMPILHADOR TELESCÓPICO (12M)

Empilhador é particularmente adaptado às aplicações ligeiras de colocação de cargas durante períodos de utilização curtos. As suas dimensões permitem-lhe circular facilmente nos estaleiros e aceder a interiores de edifícios para efetuar tarefas de manutenção de paletes, de carga e descarga de camiões ou recolha de granel no estaleiro.



Motor: DIESELMAX de 63 kW (58 hp) a 2.200 rpm, torque de 400 Nm a 1.300 rpm;
Transmissão:
Convertor de torque,
Powershift de quatro velocidades;
Tração permanente: 4WD;
Peso operacional: 9,720 kg;

Freio de estacionamento: Freio a disco operado manualmente na saída da transmissão. (97 kW/130 hp – tipo de disco imerso em óleo);
Altura máxima de elevação: 12,28 m;
Alcance máximo dianteiro à ponta dos garfos: 8,10 m;
Capacidade máxima de elevação: 3,5 toneladas;
Cabine: fechada de acordo com as normas ROPS/FOPS com ar condicionado;



ELEVAÇÃO DE MERCADORIA E MATERIAIS

EMPILHADOR TELESCÓPICO [17MI]

Empilhador telescópico compacto adaptado às aplicações no setor da construção. Movimentação e elevação de cargas e plataforma para elevação de pessoas são características de um Empilhador Telescópico.

Motor: DIESELMAX de 63 kW (58 hp) a 2.200 rpm, torque de 400 Nm a 1.300 rpm;

Transmissão: Conversor de torque, Powershift de quatro velocidades;

Tração permanente: 4WD;

Freio de serviço: Servoassistido, multidisco, imerso em óleo hidráulicamente nos eixos dianteiro e traseiro;

Freio de estacionamento: Freio a disco operado manualmente na saída da transmissão, (97 kW/130 hp – tipo de disco imerso em óleo); Altura máxima de elevação: 12,28 m;

Alcance máximo dianteiro à ponta dos garfos: 8,10 m;

Capacidade máxima de elevação: 3,5 toneladas; Cabine: fechada de acordo com as normas ROPS/FOPS com ar condicionado; Pneus: 15.5/80 - 24; Peso operacional: 9,720 kg;



EMPILHADOR TELESCÓPICO [18MI] JCB LOADALL | 540-170

Empilhador telescópico compacto adaptado às aplicações no setor da construção. Movimentação e elevação de cargas e plataforma para elevação de pessoas são características de um Empilhador Telescópico.

Desempenho, versatilidade, visibilidade e ergonomia excelentes, menores tempos de ciclo e claro, a produtividade líder da categoria. Possui tração nas quatro rodas como padrão, o que ajuda a manter desempenho e tração excelentes mesmo em terrenos macios e lamacentos.

Capacidade máxima de levantamento: 4000 kg; Capacidade de elevação ao alcance total: 800 kg;

Potência bruta: 74 kW;

Altura de elevação: 16,7 m



ELEVAÇÃO DE MERCADORIA E MATERIAIS

PATINS E CARROS GUIA

Os patins Pakrol™ podem ser usados para movimentar cargas de 2.000 a 20.000 kg. O piso deve ser verificado para garantir que tenha capacidade de carga suficiente e, se necessário, usar chapas de aço planas para transportar o pakrol™ e a carga.

Construção robusta

Um sistema modular para guiar e movimentar cargas

Os patins de transporte têm plataformas giratórias

Os patins podem ser combinados para aumentar a capacidade

Rolos de nylon ou PU com rolamentos de esferas

A carga pode ser puxada e guiada pela barra de tração

O piso deve ser completamente liso e plano para movimentar cargas.

Capacidade de carga de 2.000 a 4.000 kg



PORTA CARGA ELÉTRICO DE LAGARTAS

O Porta Carga Elétrico de Lagartas é o carrinho de mão elétrico para subir escadas próprio para transportar móveis. Um carrinho elétrico seguro, inovador e manobrável com rodas e trilhos para todas as necessidades de transporte.

O carrinho motorizado para escadas é autocarregável e possui coletor elétrico de carga, o que o torna um carrinho ideal para entregas ao domicílio. É perfeito para transporte de sofás, armários e móveis pesados, entregas em domicílio, máquinas de lavar, secadoras, geladeiras, televisores, microcomputadores, pacotes e caixas de todos os tipos até 200 Kg.

Capacidade máxima: 150 Kg

Profundidade máxima: 599

Largura em geral: 579

Comprimento do suporte: 348

Altura da alça acima do solo: 1202

Peso do carrinho para subir escadas sem bateria: 72 Kg

Peso da bateria: 11 Kg

Estrutura ajustável em altura: 1920

Velocidade em escadas: 47 steps per minute

Tipo de bateria: 24V 20Ah Lead gel without memory effect

Tempo útil de bateria: about 400 steps

Espaço de manobra de pouso: Com uma carga de 60x60 cm pode girar em um patamar de 80x80 cm

Nível de proteção: IP54

1 carregador de bateria automático

1 cinta de fixação

1 bateria padrão

1 base padrão



zonzini®

www.zonzini.it

TAKING THINGS TO THE NEXT LEVEL

Stair climbers for goods and people



Sociedade de Máquinas e Representações, Lda.

REPRESENTAÇÃO OFICIAL PORTUGAL

www.nortejo.com



ANDALUGA

Aluguer de Andaimos e Máquinas para a Construção, Lda.



EXCELÊNCIA ACIMA DE TUDO!

42 anos de experiência no mercado de aluguer
de Andaimos, Gruas e Máquinas.

ELEVAÇÃO DE MERCADORIA E MATERIAIS

AUTOGRUA DE 55T

Telescópico monocilíndrico garante uma extensão automática e confortável do telescópio para os comprimentos desejados.

Extensão de lança - 15m

Peso bruto total - 36T

Lança principal - 43m

Capacidade máxima - 54T



AUTOGRUA DE 70T

Garante consumo reduzido de combustível e diminuição de ruído.

Telescópico monocilíndrico garante uma extensão automática e confortável do telescópio para os comprimentos desejados.

Altura máxima de içamento - 65M

Capacidade de carga total - 70T

Lança principal - 50M

Raio máximo - 48M



GRUAS AUTOMONTANTES

Lanças de 22 a 30m

Carga máxima de 1200 a 2400Kg

Capacidade em ponta de 600 a 800Kg

Altura útil de 16 a 24m



GRUAS TORRE

Lanças até 60m

Carga máxima de 2000 a 6000Kg

Capacidade em ponta de 800 a 1500Kg

Altura útil de 12 a 50m



PARAFUSADORA (BATERIA)

Parafusadora para perfuração em madeira com brocas serpentina e brocas pá até 26 mm de diâmetro.

Tensão da bateria 18V

Amperagem da bateria 4,0 Ah

Tipo de bateria Litio-ion Rotações por minuto, (r.p.m) 0 - 4,000 Rpm

Inserção 1/4" hex.

Capacidade máx. parafuso Drywall 5 mm

Peso com bateria BL1815, 1.5 Kg

Peso com bateria BL1830, 1.7 Kg

Dimensões (CxLxA) 254 x 79 x 242 mm

Tempo de carga 36 min



PARAFUSADORA PLADUR

Potente aparafusadora com batente de profundidade com fio.

Potência de entrada nominal :701 W

Binário máx. (em materiais macios): 20 Nm

Encaixe para o acessório

Sextavado interior de 1/4"

Potência útil: 327 W

Nº de rotações em vazio: 0 – 2,500 r.p.m.

Peso: 1,5 kg

Dimensões da ferramenta (largura): 71 mm

Dimensões da ferramenta (comprimento):

295 mm

Dimensões da ferramenta (altura): 207 mm

Binário nominal: 2,3 Nm



PISTOLA PREGOS (BATERIA)

Ferramenta fixação com bateria BX 3-ME A22.

Capacidade máxima de fixações 650 / h.

Potência (máx.) 85 J.

Tipo de fonte de alimentação: Plataforma de bateria de 22V

Peso 3.33 kg



PISTOLA PREGOS (FULMINANTE)

Ferramenta fixação fulminante DX 76

Intervalo de comprimento do fixador 19-21 mm

Tipo de fonte de alimentação. Cartuchos de cal. 27 Hilti para usar com ferramentas de fixação a pólvora

Capacidade máxima de fixações 600

Potência (máx.) 563J

Peso 4.4kg Dimensões (CxLxA) 464 x 104 x 352 mm.



LASER ROTATIVO DE NIVELAMENTO

Laser rotativo para aplicações de acabamento de longo alcance em espaços interiores com feixe verde.

Aplicações Nivelamento - tetos e pavimentos falsos, alturas de transferência

Alinhamento - paredes de gesso, passagens de cabos, suportes de cabos, etc.

Esquadria - paredes de divisória Terraplanagem - tetos interiores inclinados, corrimões, tubos, etc.

Precisão: ± 1 mm até 10 m Alcance do receptor laser: 2 - 300 m

Classe do laser: < 4.85 mW, 510-530 nm, Classe 2 (EN 60825), Class II (FDA CFR 21 art. 1040)

Intervalo de nivelamento automático à temperatura ambiente: $\pm 5^\circ$

Definição de inclinação eixo X - intervalo: 8.6 - 8.6 %

Velocidade de rotação: 0 rotação / minuto, 300 rotação / minuto, 600 rotação / minuto, 1200 rotação / minuto

Intervalo da temperatura de instalação: -10 - 50 °C

Tempo de funcionamento máximo: 16 h



CONDUTA DE ENTULHO

Servem para retirada de resíduos de material de construção em obras utilizando a força da gravidade no escoamento rápido e seguro até ao pavimento de um contentor de recolha de resíduos.



PINTURA POR PULVERIZAÇÃO SEM AR (AIRLESS)

Sistema de pulverização de tinta ideal tanto para principiantes como para utilizadores com experiência.

Sistema semiestacionário para superfícies de trabalho médias a grandes, sendo adequado para todos o tipo de tintas e esmaltes. Mangueira de ar com grande mobilidade. Simples de manusear e de limpar, o sistema de pulverização de tinta é uma ferramenta manual ideal tanto para principiantes como para utilizadores com experiência. A válvula de ar ajustável para jacto vertical, horizontal e redondo possibilita trabalhos criativos flexíveis e livres. A cabeça de pulverização amovível para a limpeza de todos os elementos que transportam tinta permite prevenir a sujidade resistente. Depois de concluído o trabalho, o aparelho pode ser limpo de forma simples e minuciosa. A mangueira de ar à prova de torção evita que a mangueira de ar fique torcida, facilitando assim o manuseamento.



COMPRESSOR 50L

Aspirador de sólidos e líquidos, para trabalhos profissionais, de alto desempenho.

Nível sonoro (em dB), 92.

Potência do motor (restituída) (em cv), 2,5.

Capacidade do depósito (em l), 24.

Lubrificação, Sim. Peso (Kg), 24.

Pressão máxima (em bar), 8.

Caudal de ar restituído (em l/min), 180.

Caudal de ar aspirado (em l/min), 205.



COMPRESSOR 100L

Indicado para uso doméstico ou limpeza.

Compressor de ar 100l, ótimo desempenho e baixo nível de ruído, indicado para pequenas empresas tais como: oficinas mecânicas, funilaria, pinturas de pequeno porte, serralheiras, empresas de prestações de serviços, metalúrgicas.

Pode ainda ser usado para inflar pneus, boias, barcos e balões.

Dimensões (L x A x C): 370 x 720 x 995 mm.

Peso Líquido 67 kg.

Motor: Potência: 2 HP;

Consumo: 1,5 kw;

Tensão 127/220 Monofásico.



COMPRESSOR 200L

Indicado para uso doméstico ou limpeza. Compressor de ar 200l, ótimo desempenho, indicado para pequenas empresas tais como: oficinas mecânicas, funilaria, pinturas de pequeno porte, serralheiras, empresas de prestações de serviços, metalúrgicas. Pode ainda ser usado para inflar pneus, boias, barcos e balões.

Modelo: MK113-200F-3M Tensão : 230Volt.

Potência : 3HP

Receptor: 200 LITROS

Pressão: 10 BAR

Comp x Alt x Larg: 1460x550x980 MM



COMPRESSOR DIESEL DE 3,75m³ A 5m³

Compressor pneumático, consegue produzir 5m³/min de ar e pode ainda ser rebocado por um automóvel.

Compressor a diesel

Capacidade .50 m³/min.

Pressão 7Bar

Tipo de motor F 4L 1011F.

Potência de motor 42Kw.

Peso 970kg.

Dimensões: Comp. 3,6 mt. B. Larg. 1,6 mt. C.

Alt. 1,38 mt.



LIXADORA DE PAREDE

Leve, intuitiva, isenta de manutenção – a preparação de espaços na construção em pladur nunca foi tão fácil como com a (também conhecida como girafa) lixadora de braço extensível profissional da Festool.

A lixagem de tetos e paredes torna-se numa etapa de trabalho rapidamente executável graças à transmissão de força ideal. Isto é garantido por um motor potente sem veio flexível, mas com um acionamento direto. Graças à sua ergonomia perfeita, de ajuste ideal à mão, as lixadoras de braço extensível são ainda especialmente confortáveis de manusear.

Esta combinação de força, funcionalidade e manuseamento intuitivo proporciona resultados de lixagem precisos e convincentes.

DADOS TÉCNICOS

Consumo 400 W

Nº rotações/vazio 400 - 920 min⁻¹

Prato substituível Ø 215,00 mm

Lixa Ø 225,00 mm

Comprimento 1,6 m

Conexão da aspiração de pó Ø 36/27 mm

Peso 4,00 kg



Combine este aparelho com:

- **ASPIRADOR INDUSTRIAL (LÍQUIDOS/SÓLIDOS)**



- **LIXA DISCO (225MM)**



SERRA DE ESQUADRIA DE MADEIRA [216MM]

Serra de meia-esquadria compacta e leve.
Capacidade de corte a 0° 70 x 270 mm
Capacidade de corte a 45° (meia-esquadria) 70 x 190 mm
Capacidade de corte, 45° inclinação 48 x 270 mm
Ajuste da meia-esquadria 47° Esq. / 47° Dir.
Ajuste do bisel 45° Esq. / 0° Dir.
N° de rotações em vazio 5.500 r.p.m.
Ø do disco de serra 216 mm
Ø interior do disco de serra 30 mm
Peso 13,5 kg
Potência de entrada nominal 1.400 W
Tensão 220 – 240 V



SERRA DE ESQUADRIA DE MADEIRA [254MM]

Serra de meia-esquadria compacta e leve com seleção de velocidade para máxima flexibilidade .
Capacidade de corte a 0° 89 x 320 mm
Capacidade de corte a 0° com distanciador (máx. vertical) 100 x 250 mm
Capacidade de corte a 0° com distanciador (máx. horizontal) 60 x 350 mm
Capacidade de corte a 45° (meia-esquadria) 89 x 226 mm
Capacidade de corte, 45° inclinação 50 x 320 mm
Ajuste da meia-esquadria 52° Esq. / 60° Dir.
Ajuste do bisel 47° Esq. / 47° Dir.
Dimensões da ferramenta (largura x comprimento x altura) 820 x 560 x 490 mm
N° de rotações em vazio 3.700 – 5.000 r.p.m.
Ø do disco de serra 254 mm
Ø interior do disco de serra 30 mm
Peso 24,2 kg
Potência de entrada nominal 1.800 W



AFAGADORA DE MADEIRA

Máquinas para tratamento de soalhos em Madeira e Pisos desportivos de madeira.

Afagadora de Tacos.

Motor CA monofásico com liberação sem tensão e proteção contra sobrecarga térmica 230 V /50 CPS /2,2 kW 220 V /60 CPS /2,9 kW.

Largura do tambor de lixamento 200 mm (7 7/8 ").

Velocidade do tambor de lixamento 2400 rpm 2880 rpm.

Dimensões da correia de lixa 200 x 750 mm (7 7/8 "x 29 1/2")

Peso da máquina de 79 kg



Combine este aparelho com:

- Lixas de Cinta: Grão P24, P36, P60,
- P80 e P120



AFAGADORA DE CANTOS

Concebida especialmente para lixagem soalhos nos cantos, esquinas, escadas e áreas localizadas por baixo dos radiadores.

Afagadora de Cantos Elan

Máquina muito versátil, leve e robusta concebida especialmente para lixagem soalhos nos cantos, esquinas, escadas e áreas localizadas por baixo dos radiadores; De forma a adaptar-se a todos estes tipos de diversos dispositivos intercambiáveis.

Afagadora de Cantos Flip

Máquina muito versátil, leve e robusta concebida especialmente para lixagem soalhos nos cantos, esquinas, escadas madeira e áreas localizadas por baixo dos radiadores. Com sistema de aspiração muito eficaz A sua facilidade de manuseamento torna-a particularmente adequada para acabamentos.



Combine estes aparelhos com:

- Lixa Disco (150mm)
- Grão P40, P60, P80 e P120



PLAINA ELÉTRICA

Potência: 1.050 W;
Largura de aplainamento: 82 mm;
Profundidade máx. de desbaste: 25 mm;
Comprimento do cabo: 2,5 m;
Dimensões (CxLxA): 290 x 168 x 176 mm
Eletrônica constante;
Conectável a um aspirador;
Emissão de vibração: 3,50 m/seg²
Incerteza da vibração: 1,50 m/seg²
Pressão sonora: 82,00 dB(A)
Potência sonora: 93,00 dB(A)
Incerteza (k) sonora: 3,00 dB(A)
Rotações por minuto. (R.p.m): 12.000 Rpm
Máx. profundidade de corte: 4,0 mm
Peso: 3,4 Kg;



TUPIA 8

Potência: 710 W
Rotações por minuto. (r.p.m): 10.000 - 34.000 Rpm
Capacidade da pinça: 8 / 6 mm
Peso: 2,8 Kg
Comprimento do cabo: 4,0 m
Máx. Profundidade de corte: 35 mm
Dimensões (CxLxA): 89 x 89 x 200 mm
Eletrônica constante
Conectável a um aspirador.
Velocidade variável (dial)
Bloqueio do eixo
Tipo de motor: N55-50
Emissão de vibração: 3,50 m/seg²
Incerteza da vibração: 1,50 m/seg²
Pressão sonora: 82,00 dB(A)
Potência sonora: 93,00 dB(A)
Incerteza (k) sonora: 3,00 dB(A)



SERRA CIRCULAR DE MADEIRA (210MM)

Serra Circular 1400W 210mm
Peso: 7.2Kg
Diâmetro do Disco:
210x30mm
Potência: 2.000W
Capacidade 90° - 75mm
Capacidade 45° - 57mm
Velocidade: 5.000rpm
Largura: 397mm



SERRA CIRCULAR DE MADEIRA (235MM)

Serra Circular 2000W 235mm
Equipada com arranque suave e travão no motor.
Ajuste da profundidade de corte mediante o princípio da tesoura.
Pe so: 7.2Kg
Diâmetro do Disco:
235x30mm
Potência: 2.000W
Capacidade 90° - 75mm
Capacidade 45° - 57mm
Velocidade: 5.000rpm
Largura: 397mm



TRATAMENTO DE MADEIRAS

MESA CORTE MADEIRA

Corta os diferentes tipos de madeira.
Potência do motor (Kw 2,2).
Diâmetro externo do disco (mm) 315.
Diâmetro interno do disco (mm) 30.
Profundidade máxima corte (mm) 80.
Peso (kg) 67.
Medidas (LxAxH, mm) 1106 x 775 x 981



SERRA DE SABRE A BATERIA

2 velocidades elétricas para ajustar as rotações ao material a cortar.
Ponto de luz e gancho retráctil para pendurar.
Nova estrutura da cambota em forma vertical, conseguindo assim, um maior rendimento.
Com esta forma vertical conseguimos um mecanismo mais rígido e mais duradouro.
O mecanismo vertical minimiza o retrocesso da lâmina, conseguindo assim, uma menor vibração da máquina.
Mudança das lâminas sem necessidade de ferramentas adicionais.
Interruptor tipo gatilho, minimiza o cansaço do utilizador em trabalhos contínuos. Travão eléctrico que pára a lâmina ao soltar o gatilho.
Proteção XPT, para trabalhos no exterior. Protege a máquina face condições climatéricas adversas, pó e chuva.



SERRA VERTICAL DE MADEIRA (TICOTICO)

Serra tico-tico com velocidade variável, pendular e com luz. Muito poderoso e robusto. Grande precisão e baixa vibração.



Potência: 720 W
Golpes por minuto: 800 - 2.800 cpm
Comprimento do curso: 26 mm
Máx. capacidade em madeira: 90135 mm
Máx. capacidade em metal: 9010 mm
Máx. capacidade em alumínio: 9020 mm
Peso: 2,6 Kg
Comprimento do cabo: 2,5 m
Dimensões (CxLxA): 236 x 73 x 207 mm
Posições pendulares: 3
Eletrônica constante
Velocidade variável (discador)
Iluminação integrada
Punho antideslizante
Base em alumínio
Conectável a um aspirador.
Encaixe rápido da folha de serra
Inserção universal
Emissão de vibração: 7,50 m/seg²
Incerteza da vibração: 1,50 m/seg²
Pressão sonora: 84,00 dB(A)
Potência sonora: 95,00 dB(A)
Incerteza (k) sonora: 3,00 dB(A)

TRATAMENTO DE MADEIRAS

LIXADORA VIBRATÓRIA

A lixadeira vibratória para resultados de alta qualidade das superfícies na categoria de 230 mm.

Potência de entrada nominal: 300 W
Diâmetro da órbita: 2,4 mm;
Peso: 2,3 Kg

Superfície de lixar

Largura da placa de lixa: 9º mm
Comprimento da placa de lixa: 182 mm



LIXADORA ROTORBITAL

Excelente opção para um acabamento de alta qualidade. Carcaça apertando ergonômica: possibilidade de uso com uma só mão.

Rápido sistema de inserção de acessórios por velcro.

Potência: 310 W

Rotações por minuto: (r.p.m): 4.000 - 10.000 Rpm

Vibrações por minuto: 8.000-20.000

Diâmetro do disco abrasivo: 150 mm

Peso: 2,40 Kg

Dimensões (CxLxA): 309 x 150 x 181 mm



COMBINE OS APARELHOS DE TRATAMENTO DE MADEIRAS COM:

- **Disco de rede**
Grão: 80/120/220



- **Disco velcro 150mm**
Grão: P40 a P220



- **Disco parede 225mm**
Grão: P40 a P220



- **Discos limpeza**



- **Lixa cinta**
Grão: P32 a P120



- **Lixa dupla face**
Grão: P24 a P120



Ser PRO traz-lhe muitas vantagens

Assessor PRO

Conte com o apoio de um colaborador especializado que o ajudará sempre que precisar. Este apoio passa por aconselhamento gratuito e personalizado e, para os clientes com cartão Clube LEROY MERLIN PRO, 10% de desconto no Pack Projeto.

Garantias

Aluguer de carrinha

Afinação de cor
(centro de cor)

Entrega em obra

Corte de madeira

Entrega com grua

**Crédito/
Conta corrente**

Recolha de entulho

Aluguer de ferramentas e/ou equipamentos

Formação e eventos

LEROY MERLIN

PRO

JUNTOS ENTRE PROFISSIONAIS

LEROY MERLIN

Saiba mais em
leroymerlin.pt

Tel. 211 944 944

GERADOR 2KVA

Super silencioso, supercompacto e superleve com apenas 22,8 kg de peso.

Saída nominal 1,7 KVA,
Voltagem nominal 230 V.
Largura de transporte 0,34 m.
Poder do motor Honda.
Corrente nominal 6,4 A.
Peso 22 kg.
Comprimento do transporte 0,56 m.
Altura do transporte 0,42 m.



GERADOR 6/7KVA

Gerador portátil monofásico que garantir um alto nível de desempenho de energia. Gasolina.

Corrente nominal 16Amp.
Tensão nominal: 230v / 400v
Peso 60Kg.
Larg 0,51m. Compr. 0,77m. Alt. 0,56m.



GERADOR 10KVA

Gerador insonorizado, robusto com um motor a diesel moderno e económico.

Frequência Hz 50. Voltagem V230,
Potência em espera LTP kVA 8.8.
Potência em espera LTP kW 7.9.
Potência contínua COP kVA 7.6.
Potência contínua COP kW 6.8.



GERADOR 20KVA

Gerador insonorizado, robusto com um motor a diesel moderno e económico.

Pramac GSW 22 KVA - Yanmar.
Potência do motor 18,7 kW (25 cv).
Saída 19,3 kVA.
Frequência 50 Hz.
Volume do depósito 68L.
Peso bruto 670Kg.
Dimensões em transporte (CxLxA)
1800x850x1260



GERADOR 24KVA (TRIFÁSICO)

Gerador insonorizado, robusto com um motor a gasolina moderno e económico.

Motor: VANGUARD 6134

Alternador: LINZ E1S13M E/2

Frequência: 50 Hz

Tensão: 400/230 V

Depósito (l): 25

Potência ESP (kVA / KW): 24 /

19,2

Potência PRP (kVA / KW): 22 /

17,6



GERADOR 45KVA

Gerador insonorizado, robusto com um motor a diesel moderno e económico.

Motor Diesel Refrigerado por Líquido, Trifásico.

Potência Contínua .kVA (kW) 42,5 (34,0).

Potência emergência (Kw) 44,6 (35,7).

Dimensões (LxWxH)2.000x920x1.310.

Depósito 68L.

Peso 815Kg.

Sistema eléctrico (DC). 12V



GERADOR 65KVA

Gerador insonorizado, robusto com um motor a diesel moderno e económico.

Motor Diesel.

Potência: 60 kW (82HP) Volt .400Hz 50 cos. 0,8 Aprox.

Peso (Seco) 1123kg.

Consumo Combustível a 75% / 100% de carga L/h 10,25 / 13,68



GERADOR 30KVA

Gerador insonorizado, robusto com um motor a diesel moderno e económico.

Modelo: HYW-35, Potência: 30 kVA, 24 kW, 43 A.

Peso (Kg): 1035.

Dimensões (Cm): 200x95x123.

Depósito (50L).

Consumo 75% (L/H): 6



GERADOR 80KVA

Gerador insonorizado, robusto com um motor a diesel moderno e económico.

Potência 80KVA.

Corrente (A) na tensão 220V trifásico, 210 Tensão 220V/ 127V 3 fase.

Frequência 60HZ 1800rpm.

Capacidade depósito de combustível 300L (Diesel).

Consumo de combustível (L/H) 100% carga 16 L/H Aprox.



GERADOR 100KVA

Gerador insonorizado, robusto com um motor a diesel moderno e económico.

Potência 80KVA.

Corrente (A) na tensão 220V trifásico.

210 Tensão 220V/ 127V 3 fase.

Frequência 60HZ 1800rpm.

Capacidade depósito de combustível 30 (Diesel).

Consumo de combustível (L/H) 100% carga 16 L/H Aprox.



GERADOR 130KVA

Gerador insonorizado, robusto com um motor a diesel moderno e económico.

Utilizado em construção civil, indústrias, hospitais, telecomunicações, residências ou em quaisquer situações que exijam a necessidade do fornecimento de energia elétrica.

Motor movido a diesel

Potência em emergência (STP) (kVA/kW) 130 kVA 104 kW.

Potência em contínuo (PRP) (kVA/kW) 120 kVA 96 kW.

Autonomia 75% (H) 15,4. Depósito 180L. (Diesel).

Peso 1386 Kg.



TORRE ILUMINAÇÃO

Perfeitas para atividades em lugares onde a rede elétrica é inexistente, como na abertura de novas estradas.

Torre de Iluminação de 4 a 250

Kwa, > 20 Kwa,

6 Projetores 1500W por Unidade.

V400. Frequência 50 HZ

Capacidade de lâmpada 6X

33.000.

Lâmpadas halogéneo quartzo iodo.



EXTENSÃO ELÉTRICA

Extensão elétrica de 25 metros com secção 2,5.

Extensão elétrica HILTI TE CR 2,5/25 230V.



MULTIFERRAMENTAS

Trabalhos perfeitos de adaptação, correção e reparação em qualquer espaço

As Multi-ferramentas permitem trabalhos perfeitos de adaptação, correção e reparação em qualquer espaço, através da vasta lista de acessórios que se adaptam a infinitas situações. O punho ergonómico proporciona um manuseamento confortável e melhor controlo da ferramenta.

Potência absorvida 300w

Oscilação em vazio 8.000 - 20.000

Ângulo de oscilação esq./dir. 1,4



MÁQUINA DE SOLDAR SIMPLES

Ideal para serviços de montagem, reparos e operações em campo.

Tensão: 220V.

Corrente: 20 a 160 amperes.

Ciclo de trabalho: 60%

Dimensões: 235 x 93 x 147 mm.

Peso 2,6 kg.



SOLDADORA POR TERMOFUSÃO

Equipamento para soldagens de termofusão entre tubos e conexões de PPR, PEAD E PVDF.

Tensão: 220 V. Temperatura de Trabalho 260 ° C.

Potencia Nominal: 1200 W.

Frequencia: 50 / 60 Hz.

Amplitude de Trabalho: 20 a 110 mm.

Dimensões: 38 x 6 x 15,5 cm.

Peso: 2,0 Kg



DESUMIDIFICADOR INDUSTRIAL

Ideal para o Inverno e secagem de humidade em trabalhos de pintura.

MASTER DH 26

Fluxo de ar 350m³ / h. Consumo de energia: 620 W.

Para espaços de aproximadamente 405 m³.

Para secar após uma inundação: 162m³.

Alimentação: 220-240 / 50 V / Hz.

Capacidade de depósito 8Lt: Nível de ruído 46 dB (A).

Dim: 450 x 470 x 890 mm.

Peso 33Kg.

MASTER DH 62

Fluxo de ar 480 m³ / h. Consumo de energia: 990 W.

Para espaços de aproximadamente 780 m³.

Para secar após uma inundação: 312m³.

Alimentação: 220-240 / 50 V / Hz.

Capacidade de depósito 11Lt: Nível de ruído 53 dB

(A).

Dim: 600 x 580 x 850 mm.

Peso 51Kg.

MASTER DH 92

Fluxo de ar 1000 m³ / h. Consumo de energia: 1.600

W.

Para espaços de aproximadamente 1200 m³.

Para secar após uma inundação: 480m³.

Alimentação: 220-240 / 50 V / Hz.

Capacidade de depósito 11Lt: Nível de ruído 50 dB

(A).

Dim: 580 x 600 x 1035 mm.

Peso 70Kg.



VENTILADOR DE AR QUENTE

Com este aquecedor (canhão) elétrico poderá aquecer espaços de forma rápida e segura.

Mesmo com as condições mais adversas,

Não queima oxigénio, não gera odores, nem humidade.

Silencioso

Forte e resistente

Motor com proteção térmica

Com termostato

3 Funções:

Ventilador

Aquecedor 4,5 kW

Aquecedor 9 kW

TENSÃO: 380 V/ 50 HZ

CONSUMO DO MOTOR: 13 A

DESLOCAMENTO DE AR: 800 M³/H

VARIAÇÃO DO TERMÓSTATO: 5 – 35°C

PESO: 9,3 KG



CANHÃO DE AR QUENTE (GÁS)

Para grandes operações de aquecimento de forma flexível em qualquer local.

36 - 53 kW

123.000 - 181.000 Btu/h

31.000 - 45.600 Kcal/h

Deslocação de Ar: 1.450 m³/h

Consumo de Combustível: 3,78 kg/h

Pressão: 0,75-1,5 bar

Dimensões (CxLxA): 680x300x510 mm

Fonte de Alimentação: 220-240/50 * V/Hz

Corrente Nominal: 0,48 A

Termostato: não

Peso: 13 / 15 kg

Ignição: manual/eletrica

Potência Eletrica: 0,11 kW

Tipo de Gás: REPSOL PROPANO



AQUECEDOR DE EXTERIOR

Aquecedores para exteriores terraço, jardim, ou zona comercial.

Combustível recomendado
Gás Propano (garrafa 11 kg).

Consumo 0,45 Kg/h a 0,87 kg/h. Potência calorífica 5 a 12 kW (ajustável).

Dimensões Equipamento (Alt.): 230 cm; Refletor (D): 81 cm.



VENTILADOR BL8800

Equipamento que possibilita a renovação do ar em locais de pouca ventilação.

Modelo BL-8800. Caudal de ar 7.800 m³/h.
Tensão alimentação 230/1/50 V-Hz.
Potencia absorvida Mín./Máx. 750 w/h.
Dimensões embalado 560 x 550 x 600cm.
Peso 19Kg aprox.
Diâmetro 400 / 16" mm./polegadas.
Capacidade caudal: 7800 a 12.000 m³|h.



Combine este aparelho com:

- Mangueira de Extração

AR CONDICIONADO PORTÁTIL

Para pequenas operações de arrefecimento de forma flexível em qualquer local.

1400 BTU/H

560M³/H

33kG

422x443x825mm (LxPxA)



BOMBAS DE ÁGUA

BOMBA SUBMERSÍVEL 2" (ÁGUAS LIMPAS)

Bomba Submersível de Águas Limpas.

Tensão (V / Hz) :
230/50

Potência: 1.100W

Profundidade de

sucção máx.: 5M

Cabeça máx.: 11m.

Fornecimento máx :

25.500 l / h

Proteção do motor:

IP68

Impulsão : 2"

Cabo: 8m

Peso (kg): 18



MOTO BOMBA 2" (GASOLINA)

Retirar água de lagos, poços, cheias, etc.

Diâmetro de entrada / saída: 50 mm (2").

Caudal Máximo: 30 m³/h (500 L/min).

Altura Máxima: 27 m.

Diâmetro partículas sólidas: 9 mm.

Arranque: Manual

Rotações: 3.600 rpm.

Dimensões: 52 x 40,5 x 45,5 cm.

Peso: 25 kg.

Tipo de Águas: Limpas.



Combine estes aparelho com:

- Manga Agroflat 2"



BOMBA SUBMERSÍVEL 2"

Bomba Trifásica 2" para bombeamento de água limpa/suja sem esforço.

Bomba Submersível.

Corrente (Trifásica)

220/380 V Conexão 2".

Passo de sólidos 50

mm.

Tipo de esgoto líquido

Impulsor de vórtice.

Potência 3,0 HP / 2,2

kW.



BOMBA SUBMERSÍVEL 4"

Bomba Submersível de Águas 4"

Tipo de Motor: Trifásico

Tensão: 400 V

Potência nominal: 3,7 KW

Potência máxima consumida:

4,5 KW

Corrente nominal: 7,3 A

Altura máxima: 38 m

Caudal máximo: 34 l/s

Peso: 52 Kg

Passagem máxima: 10 mm

Dimensões: 793 x 286 mm



MÁQUINA DE CRAVAÇÃO INOX

Maquina de prensar hidráulica com ligação eléctrica por cabo para sistemas press até diâmetros de 110mm, com 32-34 Kn, dependendo do sistema.

A ROMAX AC ECO utiliza uma tecnologia CFT que garante uma pressão constante de 32-34 Kn.

Mordaça com sistema de rotação até 270°. Utilização fácil em locais reduzidos.

Peso: 4,5 Kg;

Dimensões: 415x180x80 mm



Combine este aparelho com:

- **Matriz Inox**



MÁQUINA DE CRAVAÇÃO MULTICAMADA [16" - 63"]

Desenvolvida para realizar uniões de prensagem nos sistemas mais comuns de tubos metálicos.

Versátil e confortável prensadora em linha a bateria compatível com as mandíbulas de prensagem e argolas intercambiáveis 32 kN (plataforma de baterias Nuron)

Prensagem de tubos de cobre e aço até 54 mm*

Prensagem de tubos de aço Mapress® fabricados pela Geberit® até 66,7 mm*

Prensagem de sistemas de tubagens de plástico até 110 mm*

Intervalo de prensagem até 4" para tubos de cobre ProPress® XL-C*

Intervalo de prensagem até 2" para tubos de aço inoxidável ProPress®*



Combine este aparelho com:

- **Matriz IU16|U20|U25|U321**
- **Matriz U40**
- **Matriz U50**
- **Matriz U63S**



ROSCADORA ELÉTRICA 2"

Produto preparado para rosquear tubos em rosca cônica com pressão a gás. A Roscadora é composta por jogos de engrenagem com 6 eixos paralelos montados sobre rolamentos, alavanca de inversão de marcha do tipo mecânico. As cabeças tem capacidade de 1.1/2" e 2" que se encaixam diretamente no alojamento octogonal, é necessário um adaptador com bloqueio automático para cabeças de 1/4" à 1.1/4", para garantir um rosqueamento de qualidade. Recomenda-se o uso do fixa tubos de aço forjado, inclusive em tamanhos pequenos, o seu desenho é ergonômico com cabo interligado não deslizante.



ROSCADORA MANUAL 2"

Ideal para trabalhos em obras, oficinas e locais de difícil acesso.

Grande alcance de trabalho até 1 1/4" e até 2" com apenas uma alavanca de catraca. Apenas um tipo de cabeças pequenas e compactas de trocas rápidas e apenas um tipo de matrizes.

Fios de tubulação 1/3 - 2", 16 - 50 mm.

Encerrar as roscas 6 - 30 mm, 1/4 - 1.



BOMBA MANUAL PRESSÃO

Verificar a pressão e aperto nos tubos e recipientes.

Campo de teste e pressão $p < 60 \text{ bar} / 6 \text{ MPa} / 870 \text{ psi}$ de água.

Óleo, glicol, PH valor de líquidos 7-12.

Temperatura de líquidos $< 60^\circ \text{C}$.

Viscosidade de líquidos $< 1,5 \text{ mPa s}$.



DESENTUPIDORA DE CANOS

Máquina de limpeza de tubos em conjunto com espirais de 16 + 22 mm.

Máquina de limpeza de tubos / tubo de limpeza REMS Cobra em conjunto com espirais de 16 + 22 mm.

Máquina compacta robusta e muito prática para uso versátil na limpeza de tubulações e esgotos. Movimento rápido com espirais parciais removíveis de até 70m de comprimento de trabalho.

O fuso da unidade fechado protege o motor e dirige da sujeira e da água.

Construção robusta, prática e à prova de salpicos.

Estrutura da máquina feita de alumínio fundido resistente à torção com tampas feitas de plástico resistente a impactos e a impactos.

A mangueira guia evita que a espiral de limpeza do tubo se vire Suporte seguro por pés com botões de borracha.

Espiral de limpeza de tubos especialmente endurecido, de alto desempenho e flexível com acoplamento rápido (também adequado para outras marcas).

Espirais opcionais para limpeza de tubos com Ø 16 e 22 mm, sem substituição das mandíbulas de aço endurecido de alta qualidade e resistentes ao desgaste.

Motor de condensador potente (750 W) e funcionando silenciosamente com rotação no sentido horário e anti-horário.



ASPIRADOR INDUSTRIAL (LÍQUIDOS/SÓLIDOS)

Aspirador de sólidos e líquidos, para trabalhos profissionais, de alto desempenho.

Máquina I:

Voltagem 220-240 V.

Vácuo 254 mbar.

Potência nominal de entrada 2.4 kW.

Filtro de limpeza automática.

Tamanho do produto comprimento 6700 mm.

Largura do tamanho do produto 560 mm.

Altura do tamanho do produto 9144 mm.

Peso 27,5 kg.

Capacidade do recipiente 65L.



Comb ne este aparelho com:

- Saco Papel para Aspirador

ASPIRADOR DE ESTOFOS E CARPETES

Máquina de projeção e extração indicada p/ a higienização de estofos e carpetes.

Pressão de pulverização 1 bar.

Peso: 10,7 kg.

Potência da bomba 40 W.

Potência do ventilador 1250 W.

Caudal de ar 54 L/s.

Dimensões (CxLxA): 705x320x435 mm.

Depósitos de água limpa/água suja 10 - 9L.

Volt 220 - 240 V.

Corrente trifásica, a frio para o uso profissional diário



Combine este aparelho com:

- Detergente Alcatifa

POLIDORA ENCERADORA

Limpeza e manutenção de diversos pavimentos

Braço telescópico que permite alongar ou diminuir para comodidade e facilitar o uso sim.
Wv / Hz 370 230 / 50.

Velocidade de escova RPM 154.

Peso 41Kg.

Diâmetro 430mm 27 (11")



Combine este aparelho com:

- **Disco de Rede (406MM)**
- **Disco de Limpeza**
- **Escova - Polidora Enceradora**
- **Disco Lixa**



AFAGADORA DE PEDRA

Polidora de Pedra recomendado para o polimento de pequenas e médias superfícies de mármore e terraço.

Placa de suporte abrasivo 250 mm.

Motor 2.2kw / 3cv.

Motor monofásico.

Depósito de capacidade de água. 16L.

Peso pesando 104Kg.

Dimensões (CxLxA): 91.5x 60 x 101).



LAVADORA ALTA PRESSÃO 180BAR

Uso profissional diário de dimensões compactas, construção robusta e grande capacidade de movimento.

230 - 560,

Pressão de trabalho (bar/MPa)

30 - 150 / 3 - 15.

Máx. pressão (bar/MPa) 190 / 19,

Temperatura de afluência da água (°C) up to 60,

Potência (kW) 3,1.

Peso (kg) 23.

Medidas (CxLxA) (mm/cm) 360

x 925 / 375.



LAVADORA ALTA PRESSÃO 200 BAR

Quantidade das fases

elétricas (Ph) > 3

Frequência (Hz) > 50

Voltagem da bateria (V) > 400

Caudal de água (l/h) > 240 -

700

Pressão de trabalho (bar/MPa)

> 20 - 175 / 2 - 17,5

Temperatura de afluência da água (°C) > up to 60

Potência de ligação (kW) > 5

Peso (kg) > 29,3

Medidas (c x l x a) (mm) > 375

x 360 x 935.



LAVADORA ALTA PRESSÃO 230 BAR (GASOLINA)

Especialmente indicada para aplicações em estradas, construções, fazendas, áreas rurais em geral.

Caudal de água: 400-930 l/h.

Pressão de trabalho: 40-230 bar . Máx. pressão 250 bar.

Comprimento de mangueira: 15 m.

Peso: 66Kg.

Mangueira de alta pressão, lança de 1050mm.

Sistema anti-vincos.



LAVADORA ULTRA PRESSÃO 500BAR

Pressão de até 500 bar para remover mesmo as sujidades mais renitentes.



LAVADORA ASPIRADORA APEADA

Ideal para grandes superfícies adaptando-se ao tipo e quantidade de sujidade.
 Motorização: Corrente V220/ 230.
 Depósito de solução 38lt. Depósito de recolha 38lt.
 Tração apeada.
 Diâmetro máximo do disco 80cm.
 Dimensões mm 1085x960x454.



Combine este aparelho com:

- Escova - Lavadora Apeada
- Detergente de baixa espuma (Xerona)

LAVADORA ASPIRADORA (BATERIA)

Capacidade de trabalho de até 4 horas e de condutor sentado.

Produtividade Teórica: 5100 m²/h
 Largura de trabalho: 845 mm
 Pressão escova (min-med-max): 30÷60kg
 Tanque de solução: 110l
 Tanque de recuperação: 125l
 Fornecimento/tração (V) 24 / aut.
 Duração da bateria (up to h) 2,15
 Dimensões (CxLxA): 1510x855x1320 mm
 Largura de esponja: 1105 mm
 Peso sem baterias: 223 kg



Combine este aparelho com:

- Escova - Lavadora Apeada
- Detergente de baixa espuma (Xerona)





TRANSPORTE DE EQUIPAMENTOS

Os nossos serviços de entrega ao domicílio cumprem com todos os requisitos de segurança exigidos, de forma a promover uma entrega segura a todos os nossos clientes.

TODOS os nossos equipamentos são devidamente limpos e rigorosamente desinfetados antes e depois de qualquer entrega.

Evite deslocações desnecessárias. Nós vamos até si.

MOTOENXADA

Motoenxada para todos os tipos de trabalho no jardim.

Marca / modelo do motor: Honda GX 160.
Deslocamento: 163 c.c.
Mudança: 2 marchas para a frente + 1 reversa. Morango: 6 coroas + disco.
Largura de trabalho: 92 cm.
Braços: ajustável em altura e lateralmente.
Embreagem: Sim (alça).
Peso: 47 Kg.



CILINDRO DE RELVA

Cilindro regulável de 13,5 a 48 kg. 50 cm. largura, 30 cm diâmetro.

Cilindro 50cm de largura.
Diâmetro do rolo: 30 cm.
Rolo de espessura Material: 1,5 milímetros.
Volume de enchimento: 46 litros.
Altura total com punho de empurrar: 106centímetros.
Água peso cheio: max. 57 kg.
Peso vazio: 12,8 kg.



ESCARIFICADOR

Permite conseguir um relvado mais fresco em zonas verdes como campos de futebol ou superfícies públicas, onde a turfa e terra pisada são problemas frequentes.

Peso (kg)74,6.
Dim. (CxLxA) 900x820x720.
Potência 265 cc 9 hp.
Consumo 3,3 l/h.
Largura de corte 73 cm.
Nível Sonoro 100dbA.



ELETROSERRA (CABO ELÉTRICO)

Motor potente para os trabalhos mais pesados, botão de segurança.

Tensão (V): 230.
Potência absorvida (W) 2.000.
Comprimento de corte (mm) 40.
Passo da corrente (BP)38.



CORTA-RELVA

Corta-relva profissional com cesto de recolha, para a manutenção de zonas urbanas e espaços verdes.



ROÇADORA FIO/DISCO

Livre-se das ervas indesejadas com facilidade e máxima comodidade. Zonas de mato denso, grandes e pequenas superfícies de erva.

Capacidade do tanque de combustível (l) 0,53.

Cilindrada (cm³) 36,3.

Peso (kg) 1) 5,9.

Potência (kW/cv) 1,4/1,9.

Rotação, lenta (rpm) 2800.

Rotação, máx. (rpm) 10500.



CORTA-SEBES

Corta-sebes destinam-se particularmente para grandes superfícies, cuidados de parques e paisagismos.

Cilindrada: 23,0 cm³.

Potência: 0,9 kW/1,2 Cv.

Comprimento da lâmina: 60 cm .

Punho Rotativo

Lâmina Dupla



MOTOPERFURADORA DE SOLO

Perfurador de solo STIHL BT131 para trabalhos em terra macia.

Cilindrada cm³ 36,3

Potencia kW/CV 1,4/1,9

Peso segundo folheto kg 10

Vibrações esquerda/direita m/s² 1,7/2

Velocidade de giro 1 r.p.m 200

Capacidade depósito de gasolina l 0,71



RACHADOR DE LENHA

Rachadora de Lenha BSP 2500H

A Rachadora de Lenha BSP2500H destaca-se pelo seu desenho robusto e seguro, sem renunciar à facilidade de manuseamento. Com uma potência de corte de 8 toneladas, não necessitará dos grandes esforços habituais para rachar troncos até 25 cm de diâmetro. Graças ao seu sistema de ajuste para poder trabalhar em três posições distintas (vertical, diagonal e horizontal) o conforto do utilizador está assegurado independentemente do tamanho dos troncos.

Motor: Elétrico 230 V (50 Hz)

Potência: 8 Toneladas

Potência motor: 2,2 Kw / 3 CV

Comprimento coluna: 127 mm

Altura de corte: 58 cm

Peso: 154 kg



PODADORA EM ALTA

O podador de galhos destaca-se por oferecer uma haste desmontável, oferece um alcance que pode chegar a 4 metros.

O podador de galhos destaca-se por oferecer uma haste desmontável, o que facilita o transporte.

Possui baixo peso, sendo projetado para que a posição de trabalho seja confortável, de forma a não prejudicar o operador e melhorar a produtividade.

Montado oferece um alcance que pode chegar a 4 metros, possibilitando a poda de árvores altas em lugares de difícil acesso.

Motor/ Cilindrada. 24.5 cm³.

Potência. 0.9 kW.

Velocidade da potência máxima 8400 rpm.

Volume do depósito de combustível. 0.5 l.

Consumo de combustível. 600 g/kWh.

Consumo de combustível. 0.55 kg/h.

Velocidade de marcha lenta. 2700 rpm.



SOPRADOR FOLHAS A BATERIA

Potente, compacto, leve e com menor ruído.

Ventilador a bateria com motor BL sem escovas XGT 40Vmax, o primeiro soprador da linha. Força de sopro poderosa, máx. 17 N no "Modo Turbo" quando o gatilho está totalmente pressionado. Tubo telescópico de três posições, até 100 mm de comprimento. Compacto e leve para operação com uma mão.

Menos fadiga para o utilizador e fluxo de ar mais poderoso.

O punho macio proporciona maior conforto no trabalho. Correia de fixação para maior conforto do utilizador.

Peso: 3,9 Kg;

Dimensões (CxLxA): 917 - 1,017 x 167 x 297 mm;

Volume de ar: 0 - 13 5 m³/min;

Rotações por minuto. (r.p.m): 0 - 20.000 Rpm;

Potência sonora: 94,10 dB(A);

Velocidade do ar: 53 m/seg;

Velocidade do ar máx. (modo turbo): 64 m/seg



PODADORA DE ALTIMA TELESCÓPICA

Serra de corrente a bateria XGT como alternativa a partir do modelo DUA250 com extensão telescópica até o máximo de 4,044 mt, tendo em conta toda a extensão da ferramenta. O motor está localizado na parte inferior da ferramenta o que faz com que seja mais fácil controlar a cabeça da serra para conseguir a posição de corte desejada e reduzir a fadiga do utilizador. O motor BL de elevada potencia proporciona a mesma ou maior eficiência de funcionamento que os modelos a gasolina de motor de 35 cc. Com tecnologia WetGuard / IPX4 que proporciona uma excelente resistência à água. Tecnologia AFT: desliga o motor se a velocidade de rotação diminui repentinamente. Sistema de porcas anti-queda que minimiza a perda das mesmas, ao trocar a barra ou a corrente.

Peso: 7,4 Kg;

Velocidade da corrente; 20,00 m/seg;

lubrificação automática da corrente;

Substituição e ajustamento da corrente sem ferramentas;

Dimensões (CxLxA): 2,812 x 156 x 187 mm;

Arranque suave; Velocidade variável (interruptor);

Travão eléctrico; Emissão de vibração: 2,50 m/seg²;

Potência sonora: 104,00 dB(A);

Embraiagem de segurança.



ELETROSERRA (BATERIA)

De 40cm, para abate e corte de lenha.
Serra de corrente a bateria de 35cm. Excelente rendimento de corte para um corte suave de árvores com um diâmetro de 300mm aproximadamente. Graças à comunicação digital ferramenta-bateria, elevou-se a limitação de corrente. Interruptor de alimentação principal com função de desligar automático para poupar a bateria e evitar a sua ligação acidental. Compatível com WetGuard / IPX4.
A elevada resistência à água permite operar com a máquina mesmo quando está molhada.

Peso: 6,5 Kg;
Velocidade da corrente: 0-25,5 m/seg;
lubrificação automática da corrente;
Dimensões (CxLxA): 446 x 233 x 274 mm;
Comprimento de corte: 40 cm;
Passo da corrente: 1,1 / 0,043 mm;
Depósito de óleo: 0,23 L;
Velocidade variável (interruptor);
Travão eléctrico;
Pressão sonora: 91,00 dB(A);



NOVAS LOJAS E CONTACTOS

Matosinhos

Av. Arq. Fernando Távora
4450-745 Matosinhos
Seg. a Sex. das 8h às 20h
Sáb. e Feriados das 8h às 16h
matosinhos@equipadealuguer.com
+351 916 546 687

Alfragide

Av. dos Cavaleiros, n° 70
2790-059 Carnaxide
Seg. a Sex. das 7h30 às 20h
Sáb. e Feriados das 8h às 12h/13h às 17h
alfragide@equipadealuguer.com
+351 913 850 056

Seixal

Equipa de Aluguer
Rua Quinta das Rosas, n° 8
2840-131 Seixal
Seg. a Sex. das 8h30 às 12h30/14h às 18h
Sab. das 8h às 13h
bc@equipadealuguer.com (Sede)
+351 210 996 325
seixal@equipadealuguer.com (Loja)
+351 915 283 507

Brevemente:

Pombal

Estrada Nacional n°1
3101-901 Moncalva - Pombal

Sines

Sintra

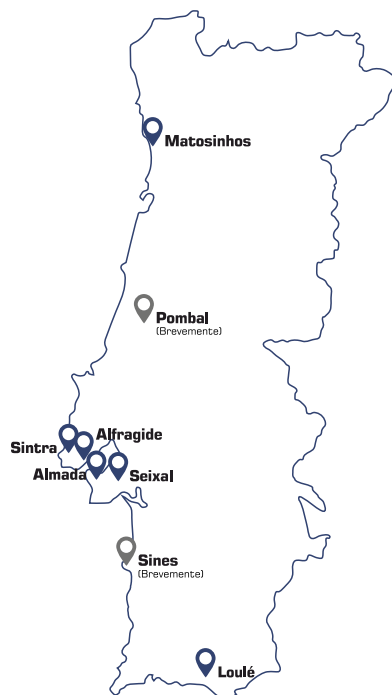
Av. Raul Solnado, lote C
2710-204 Sintra
Seg. a Sex. das 7h às 20h
Sáb. e Feriados das 8h às 12h / 13h às 17h
sintra@equipadealuguer.com
+351 915 371 933

Almada

Rua Sérgio Malpique
2814-515 Almada
Seg. a Sex. das 8h às 20h
Sáb. e Feriados das 8h às 12h / 13h às 17h
almada@equipadealuguer.com
+351 913 885 559

Loulé

Av. Algarve 2
8100-299 Loulé
Seg. a Sex. das 8h às 20h
Sab. e Feriados das 8h às 16h
loule@equipadealuguer.com
+351 915 454 398



 www.equipadealuguer.com

 www.instagram.com/equipadealuguer/

 www.facebook.com/EquipaDeAluguer

 www.linkedin.com/company/EquipaDeAluguer